

PL-J2500 PL-990

STEREO TURNTABLE
PLATINE STEREOPHONIQUE
STEREO PLATTENSPIELER
GIRADISCHI STEREOFONICO
STEREO DRAAITAFEL
STEREOSKIVSPELARE
GIRADISCOS ESTEREOFÓNICO
GIRADISCOS ESTEREOFÓNICO

Operating Instructions
Mode d'emploi
Bedienungsanleitung
Istruzioni per l'uso
Gebruiksaanwijzing
Bruksanvisning
Manual de instrucciones
Manual de instruções

WARNING: TO PREVENT FIRE OR SHOCK HAZARD, DO NOT EXPOSE THIS APPLIANCE TO RAIN OR MOISTURE.

THE POWER SWITCH IS SECONDARY CONNECTED AND THEREFORE DOES NOT SEPARATE THE UNIT FROM MAINS POWER IN THE STANDBY (TONEARM IS ON THE ARMREST) POSITION.

ATTENTION: AFIN DE PREVENIR TOUTS RESQUES DE CHOC ELECTRIQUE OU DE DEBUT D'INCENDIE, NE PAS EXPOSER CET APPAREIL A L'HUMIDITE OU A LA PLUIE.

L'INTERRUPTEUR D'ALIMENTATION EST RACCORDE SECONDAIREMENT ET PAR CONSEQUENT NE SEPRE PAS L'APPAREIL DE L'ALIMENTATION SECTEUR SUR LA POSITION D'ATTENTE (LE BRAS DE LECTURE EST POSE SUR LE REPOSE-BRAS).

WARNUNG: UM EINEN BRAND ODER STROMSCHLAG ZU VERMEIDEN, DIESES GERÄT NICHT REGEN ODER FEUCHTIGKEIT AUSSETZEN.

DER NETZSCHALTER IST MIT DEN SEKUNDÄRWICKLUNGEN VERBUNDEN UND TRENNT DAHER IN DER BEREITSCHAFTSPOSITION DAS GERÄT NICHT VOM NETZ (DER TONARM BEFINDET SICH IN DER RUHESTELLUNG).

AVVERTENZA: PER EVITARE IL RISCHIO DI FIAMME O SCOSSE ELETTRICHE, NON ESPORRE QUESTO APPARECCHIO ALLA PIOGGIA O ALL'UMIDITA.

L'INTERRUTTORE DI ALIMENTAZIONE È COLLEGATO AD UN CIRCUITO SECONDARIO E QUINDI, NELLA POSIZIONE DI ATTESA (STANDBY), NON SEPARA L'UNITÀ DALLA PRESA DI CORRENTE (IL BRACCIO DEL GIRADISCHI SI TROVA SUL SUPPORTO DEL BRACCIO).

WAARSCHUWING: VERMINDER DE KANS OP EEN ELEKTRISCHE SCHOK OF BRAND EN STEL HET TOESTEL NIET AAN REGEN OF VOCHT BLOOT.

DE SPANNINGSSCHAKELAAR IS AANGESLOTEN OP HET SEKUNDAIRE CIRCUIT EN SCHAKELT DE NETVOEDING NAAR HET TOESTEL NIET ALS U DE SCHAKELAAR IN DE STAND STANDBY ZET (DE TOONARM BEVINDT ZICH IN DE ARMSTEUN-POSITIE).

VARNING: UTSÄTT ALDRIG APPARATEN FÖR REGN ELLER FUKT FÖR ATT UNDVIKA RISK FÖR BRAND ELLER ELEKTRISKA STÖTAR.

STRÖMBRYTAREN ÄR SEKUNDÄRT KOPPLAD OCH AVSKILJER DÄRFÖR INTE APPARATEN FRÅN NÄTET I BEREDSKAPSLÄGE (STANDBY) (TONARMEN I TONARMSSTÖDET).

ADVERTENCIA: PARA EVITAR INCENDIOS Y DESCARGAS ELÉCTRICAS, NO EXPONGA ESTE APARATO A LA LLUVIA NI A LA HUMEDAD.

EL INTERRUPTOR DE LA ALIMENTACION ESTA CONECTADO EN SECUNDARIO Y POR LO TANTO NO DESCONECTA AL APARATO DE LA RED DE ALIMENTACION CUANDO ESTA EN LA POSICION DE ALERTA (STANDBY) (EL BRAZO ESTÁ SOBRE EL SOPORTE).

ADVERTÊNCIA: A FIM DE EVITAR O PERIGO DE INCÊNDIO OU CHOQUE ELÉCTRICO, NÃO EXPONHA O APARELHO À CHUVA OU HUMIDADE.

O INTERRUPTOR DE ALIMENTAÇÃO FICA LIGADO SECUNDARIAMENTE NO MODO DE ESPERA, E PORTANTO, A UNIDADE NÃO É DESLIGADA DA REDE ELEÉCTRICA (O BRAÇO DA AGULHA ESTÁ NA POSIÇÃO DE DESCANSO).

English

Français

Deutsch

Italiano

Nederlands

Svenska

Español

Pouuguês

IMPORTANT



The lightning flash with arrowhead, within an equilateral triangle, is intended to alert the user to the presence of uninsulated 'dangerous voltage' within the product's enclosure that may be of sufficient magnitude to constitute a risk of electric shock to persons.

CAUTION

RISK OF ELECTRIC SHOCK
DO NOT OPEN

CAUTION:
TO PREVENT THE RISK OF ELECTRIC SHOCK, DO NOT REMOVE COVER (OR BACK). NO USER-SERVICEABLE PARTS INSIDE. REFER SERVICING TO QUALIFIED SERVICE PERSONNEL.



The exclamation point within an equilateral triangle is intended to alert the user to the presence of important operating and maintenance (servicing) instructions in the literature accompanying the appliance.

This product complies with the Low Voltage Directive (73/23/EEC), EMC Directives (89/336/EEC, 92/31/EEC) and CE Marking Directive (93/68/EEC).

Thank you for buying this Pioneer product. Please read through these operating instructions so you will know how to operate your unit properly. After you have finished reading the instructions, keep the manual in a safe place for future reference. In some countries or regions, the shape of the power plug and power outlet may sometimes differ from that shown in the drawings. However, the method of connecting and operating the unit is the same.

HANDLING PRECAUTIONS

1. Install on a solid, flat surface — but not on top of a speaker.
2. Install away from high heat, moisture, or direct sunlight. Avoid dust, dirt, smoke and steam.
3. Install away from a TV set and tuner. To avoid interference, use an outdoor antenna or turn off the TV set and tuner.
4. Moisture may condense on the turntable if it is brought from a cold area to a warm room, or if room temperature increases rapidly. If so, do not use until moisture evaporates.
5. To clean records, use an antistatic spray or cleaning fluid and soft cloth. Wiping with a dry cloth or brush may cause static noise.

CONDENSATION

When the turntable is brought into a warm room from previously cold surroundings or when the room temperature is suddenly increased, condensation may form inside and the turntable may not be able to attain its full performance. In cases like this, use the turntable after allowing it to stand for about an hour or after raising the room temperature gradually.

Dieses Produkt entspricht den Niederspannungsrichtlinien (73/23/EEC), EMV-Richtlinien (89/336/EEC, 92/31/EEC) und den CE-Markierungsrichtlinien (93/68/EEC).

Wir danken Ihnen für den Kauf dieses Pioneer-Produkts. Lesen Sie sich bitte diese Bedienungsanleitung durch. Dann wissen Sie, wie Sie Ihr Gerät richtig bedienen. Bewahren Sie sie an einem sicheren Platz auf, um auch zukünftig nachschlagen zu können. In manchen Ländern oder Verkaufsgebieten weichen die Ausführungen von Netzstecken oder Netzsteckdosen u.U. von den in den Abbildungen gezeigten ab; die Anschluß- und Bedienungsverfahren des Gerätes sind jedoch gleich.

VORKEHRUNGEN BEI DER HANDHABUNG

1. Auf einer festen ebenen Fläche aufstellen — jedoch nicht auf einer Lautsprecherbox.
2. Nicht an Stellen aufstellen, die Hitze, Feuchtigkeit oder direkter Sonneneinstrahlung ausgesetzt sind. Staub, Schmutz, Rauch und Dampf meiden.
3. Nicht in der Nähe von Fernsehgeräten oder Tunern aufstellen. Verwenden Sie, um Interferenzen zu vermeiden, eine Außenantenne, oder schalten Sie Fernsehgerät und Tuner ab.
4. Feuchtigkeit kann im Plattenspieler kondensieren, wenn er aus einer kalten Umgebung in einen warmen Raum gebracht wird, oder wenn die Raumtemperatur rasch ansteigt. Wenn dies der Fall ist, sollte der Plattenspieler erst benutzt werden, wenn die Feuchtigkeit verdunstet ist.
5. Verwenden Sie zur Reinigung von Schallplatten ein Antistatik-Spray oder eine Reinigungsflüssigkeit und ein weiches Tuch. Das Abwischen mit einem trockenen Tuch oder einer Bürste kann zu statischer Aufladung und damit zu Knistergeräuschen führen.

KONDENSATION

Wenn der Plattenspieler aus einer kalten Umgebung in einen warmen Raum gebracht wird, kann sich im Innern des Gerätes Kondensfeuchtigkeit bilden, so daß der Plattenspieler möglicherweise nicht seine volle Leistung erreicht. Lassen Sie in solchen Fällen den Plattenspieler vor der Benutzung etwa einen Stunde stehen, oder steigern Sie die Raumtemperatur allmählich.

2

<PZR1001>
En/Fr/Ge/It

Ce produit est conforme à la directive relative aux appareils basse tension (73/23/CEE), aux directives relatives à la compatibilité électromagnétique (89/336/CEE, 92/31/CEE) et à la directive CE relative aux marquages (93/68/CEE).

Merci d'avoir acheté ce produit PIONEER. Veuillez bien lire ces instructions de fonctionnement de façon à savoir faire fonctionner votre modèle correctement. Après avoir terminé la lecture des instructions, rangez-les dans un endroit sûr pour des références futures. Dans certains pays ou régions, l'aspect de la fiche et celui de la sortie secteur peuvent parfois différer de ce qui est indiqué dans les dessins explicatifs. Toutefois, la méthode de connexion et de mise en fonctionnement de l'appareil sont les mêmes.

PRECAUTIONS

1. Installez sur une surface ferme et plane — mais pas sur le haut d'une enceinte.
2. Installez à l'abri des températures élevées, de l'humidité ou des rayons directs du soleil. Evitez la poussière, la saleté, la fumée et la vapeur.
3. Installez dans un endroit éloigné des téléviseurs et des syntoniseurs. Pour éviter le brouillage, utilisez une antenne extérieure ou mettez les téléviseurs et les syntoniseurs hors tension.
4. L'humidité peut être condensée sur la table de lecture si celle-ci est déplacée d'un endroit froid en une chambre ou la température est plus élevée, ou si la température augmente rapidement. Si ceci arrivait, n'utilisez pas l'appareil jusqu'à ce que l'humidité se soit évaporée.
5. Pour nettoyer des disques, utilisez une bombe à antistatique ou un fluide de nettoyage et un linge doux. Si vous essuyez avec un linge sec ou avec une brosse, vous risquez de provoquer un bruit statique.

CONDENSATION

Si le tournedisque est transporté d'un endroit froid dans un endroit chaud ou si la température de la pièce augmente de façon brutale, de la condensation risque de se former à l'intérieur du tournedisque qui risque de manifester alors une baisse de performances. Si le cas se présente, laissez reposer l'appareil pendant une heure environ ou augmenter progressivement la température de la pièce.

Questo prodotto è conforme alla direttiva sul basso voltaggio (73/23/CEE), alle direttive EMC (89/336/CEE, 92/31/CEE) e alla direttiva sul marchio CE (93/68/CEE).

Grazie per aver acquistato questo prodotto Pioneer. Leggere attentamente questo manuale di istruzioni per familiarizzarsi con l'uso dell'apparecchio. Conservare poi il manuale per ogni eventuale futuro riferimento. I modelli disponibili in alcuni paesi o regioni possono avere la forma della spina del cavo d'alimentazione e della presa ausiliaria di corrente diversa da quella mostrata nelle illustrazioni, ma il loro modo di collegamento e funzionamento è lo stesso.

PRECAUZIONI PER LA MANIPOLAZIONE

1. Installare su una superficie solida, piatta — ma non sopra un altoparlante.
2. Installare lontano da fonti di calore, da umidità o dalla luce diretta del sole. Evitare polvere, sporcizia, fumo e vapore.
3. Installare lontano da televisori e sintonizzatori. Per evitare interferenze, utilizzare un'antenna esterna oppure spegnere il televisore e il sintonizzatore.
4. Potrebbe condensarsi dell'umidità sul piatto portadischi se esso viene spostato da un ambiente freddo in una stanza calda, oppure nel caso in cui la temperatura della stanza aumenti rapidamente. In questi casi non utilizzare il giradischi prima che l'umidità sia evaporata.
5. Per pulire i dischi utilizzare uno spray antistatico oppure un liquido detergente ed un panno morbido. Lo strofinamento con un panno asciutto o con una spazzola può causare disturbi di origine elettrostatica.

CONDENSAZIONE

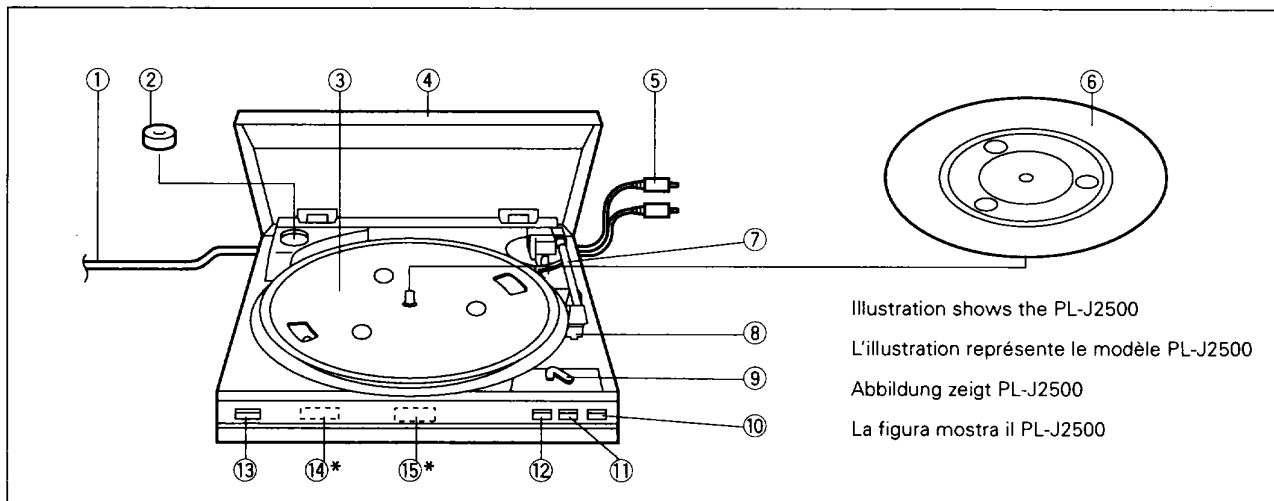
Quando il piatto viene trasportato da un ambiente freddo in una stanza calda, oppure quando la temperatura della stanza è aumentata improvvisamente, si può formare della condensa all'interno e il piatto potrebbe non raggiungere le sue prestazioni ottimali. In casi simili, utilizzare il piatto dopo averlo lasciato fermo per circa un'ora o dopo aver innalzato gradualmente la temperatura della stanza.

NAMES OF PARTS

BEZEICHNUNGEN DER TEILE

NOMENCLATURE

NOMI DEI COMPONENTI



- ① AC power cord
- ② 17cm EP record adaptor
- ③ Turntable platter
- ④ Dust cover
- ⑤ Output cord
- ⑥ Platter mat
- ⑦ Tonearm
- ⑧ Cartridge
- ⑨ SIZE selector (30/17)
- ⑩ Arm-elevation button (▲UP/▼DOWN)
- ⑪ STOP button
- ⑫ START or PLAY button
- ⑬ SPEED button (■33/▲45)

* PL-990 only

- ⑭ SPEED ADJUST knob
- ⑮ Stroboscope window

- ① Cordon d'alimentation secteur
- ② Adaptateur de disques 17 cm (45 tours)
- ③ Plateau du tourne-disques
- ④ Capot protecteur
- ⑤ Cordon de sortie
- ⑥ Plateau caoutchouté
- ⑦ Bras de lecture
- ⑧ Phonoclecteur
- ⑨ Sélecteur de diamètre du disque (30/17 cm)
- ⑩ Lève-bras (▲UP/▼DOWN)
- ⑪ Commande d'arrêt
- ⑫ Commande de marche ou lecture
- ⑬ Sélecteur de vitesses (■33 t/▲45 t)

* Modèle PL-990 seulement

- ⑭ Commande de réglage de vitesse
- ⑮ Fenêtre stroboscopique

- ① Netzkabel
- ② 17cm EP-Schallplattenadapter
- ③ Plattenteller
- ④ Staubschutzhaube
- ⑤ Ausgangskabel
- ⑥ Plattentellermatte
- ⑦ Tonarm
- ⑧ Tonabnehmer
- ⑨ Größenwählschalter (30/17)
- ⑩ Tonarmlifttaste (▲UP/▼DOWN)
- ⑪ STOP-Taste
- ⑫ START-oder PLAY-Taste
- ⑬ Geschwindigkeitstaste (■33/▲45)

* Nur PL-990

- ⑭ Regler für Geschwindigkeitseinstellung
- ⑮ Stroboskopfenster

- ① Cavo alimentazione a corrente alternata
- ② Adattatore per dischi 45 giri (17 cm)
- ③ Piatto del giradischi
- ④ Coperchio per la polvere
- ⑤ Cavo uscita
- ⑥ Tappetino disco
- ⑦ Braccio giradischi
- ⑧ Testina
- ⑨ Selettore SIZE (dimensione) (30/17)
- ⑩ Pulsante per sollevamento braccio (▲UP/▼DOWN)
- ⑪ Pulsante STOP
- ⑫ Pulsante START oppure PLAY
- ⑬ Pulsante velocità (■33/▲45)

* Soltanto PL-990

- ⑭ Rotella SPEED ADJUST (regolaz. velocità)
- ⑮ Finestra stroboscopio

Assembly

- Illustration shows the PL-J2500

Montage

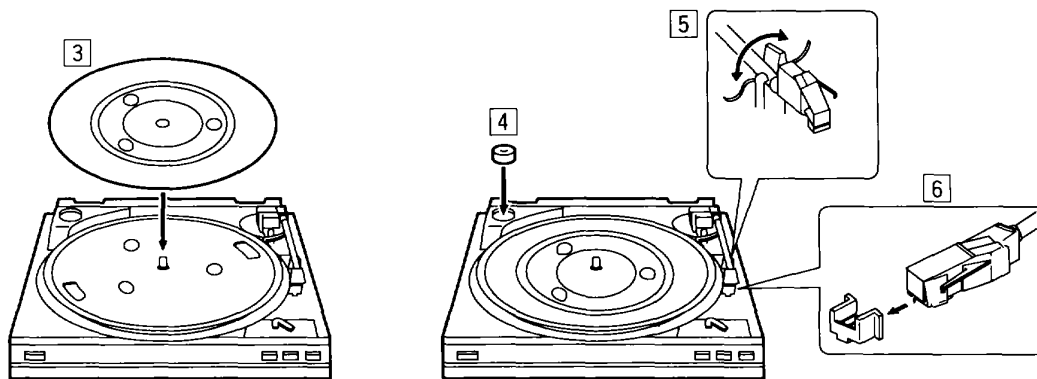
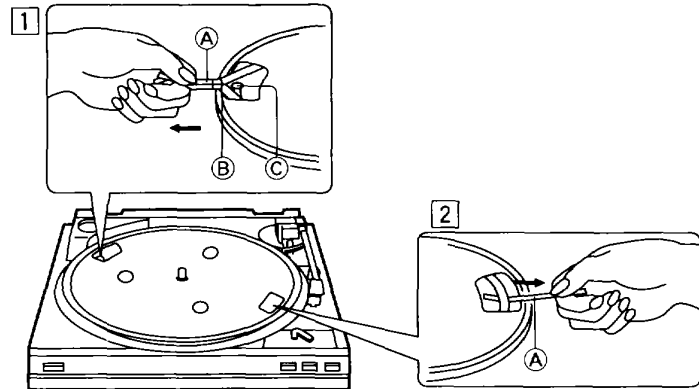
- L'illustration représente le modèle PL-J2500

Montage

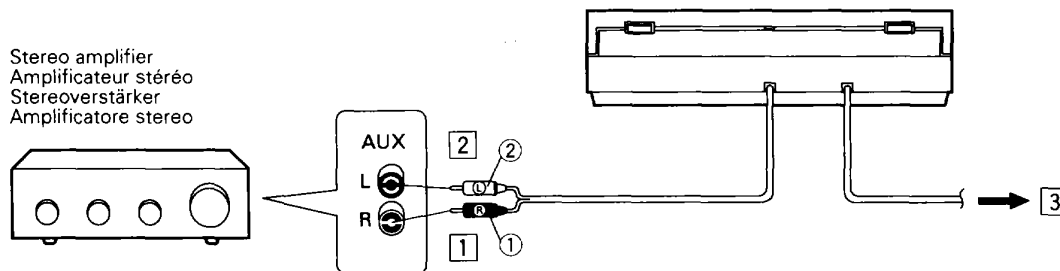
- Abbildung zeigt PL-J2500

Montaggio

- L'illustrazione mostra il PL-J2500



Connections Connexions Anschlüsse Collegamenti



BEFORE OPERATING

ASSEMBLY

- Please install the accessory turntable on the main unit (only PL-990).
- 1 Hold the ribbon tape (A) which is attached to the turntable belt (B) and loop the belt over the motor pulley (C). Be sure it does not twist.
- 2 Pull the ribbon tapes (A) out of the turntable belt (B).
- 3 Place the mat on top of the platter.
- 4 Place the EP adaptor.
- 5 Remove the tie securing the tonearm.
- 6 Remove the stylus guard.

CONNECTIONS

Before making or changing the connections, switch off the power switch and disconnect the power cord from the AC outlet.

- 1 Connect the red plug (1) to your amplifier's AUX R jack.
- 2 Connect the white plug (2) to your amplifier's AUX L jack.

Be sure not to connect this unit to the amplifier's PHONO jacks, as sound will be distorted and normal playback will not be possible. This unit has preamplifiers.

- Connect to AUX jacks or AUX/PHONO (PIONEER's system stereo components) jacks.
- 3 Connect the power cord to a household AC wall outlet or an AC outlet on your amplifier.

VOR INBETRIEBNAHME

MONTAGE

- Bitte installieren Sie den Zubehör-Plattenteller am Hauptgerät (nur an PL-990).
- 1 Halten Sie das Klebeband (A), mit dem der Treibriemen (B) befestigt ist, und legen Sie den Riemen um die Motorscheibe (C). Achten Sie darauf, daß er sich nicht verdreht.
- 2 Ziehen Sie das Klebeband (A) vom Treibriemen (B) ab.
- 3 Legen Sie die Matte auf den Plattenteller.
- 4 Legen Sie den EP-Adapter an die dafür vorgesehene Stelle.
- 5 Entfernen Sie das Band, mit dem der Tonarm gesichert ist.
- 6 Entfernen Sie die Schutzvorrichtung vom Tonabnehmer.

ANSCHLÜSSE

Schalten Sie vor dem Herstellen oder Ändern von Anschlüssen den Hauptschalter ab, und trennen Sie das Gerät vom Netz.

- 1 Schließen Sie den roten Stecker (1) an die AUX R-Buchse Ihres Verstärkers an.
- 2 Schließen Sie den weißen Stecker (2) an die AUX L-Buchse Ihres Verstärkers an.

Schließen Sie dieses Gerät nicht an die PHONO-Buchse des Verstärkers an, da der Klang verzerrt wird und eine normale Wiedergabe nicht möglich ist. Dieses Gerät ist mit einem Vorverstärker ausgerüstet.

- An die AUX-Buchsen oder die AUX-/PHONO-Buchsen (PIONEER-Stereosystemkomponenten) anschließen.
- 3 Schließen Sie das Netzkabel an eine Wandsteckdose oder an eine Wechselstromsteckdose Ihres Verstärkers an.

AVANT D'UTILISER L'APPAREIL

MONTAGE

- Installer le plateau sur l'appareil principal (PL-990 uniquement).
- 1 Tenir la bande plate (A) qui est fixée à la courroie du tourne-disques (B) et boucler la courroie sur la poulie du moteur (C). S'assurer qu'elle n'est pas tordue.
- 2 Retirer les bandes plates (A) de la courroie du tourne-disques (B).
- 3 Placer le plateau caoutchouté sur le plateau.
- 4 Mettre l'adaptateur de disques 45 tours.
- 5 Débloquer l'agrafe de fixation du bras.
- 6 Retirer la coquille de protection de pointe de lecture.

CONNEXIONS

Avant de procéder aux connexions ou de les modifier, éteindre la commande marche-arrêt et débrancher le cordon d'alimentation à la prise secteur.

- 1 Raccorder la prise rouge (1) à la prise AUX R (droite aux.) de votre amplificateur.
- 2 Raccorder la prise blanche (2) à la prise AUX L (gauche aux.) de votre amplificateur.

Attention à ne pas raccorder cet appareil aux prises PHONO de l'amplificateur, car le son serait déformé et la lecture normale impossible. Cet appareil comprend des préamplificateurs.

- Raccorder aux prises AUX ou AUX/PHONO (composants stéréo du système PIONEER).
- 3 Brancher le cordon d'alimentation dans une prise secteur murale ou dans la prise secteur de votre amplificateur.

PRIMA DELLA MESSA IN FUNZIONE

MONTAGGIO

- Installare il piatto del giradischi in dotazione sull'unità principale (solo PL-990).
- 1 Tenere il nastro (A) attaccato alla cinghia del piatto (B) e fare passare la cinghia di trascinamento sopra la puleggia del motore (C). Assicurarsi che non si attorcigli.
- 2 Tirare fuori i nastri (A) dalla cinghia del piatto (B).
- 3 Sistemare il tappetino sulla parte superiore del piatto.
- 4 Posizionare l'adattatore per i dischi 45 giri.
- 5 Rimuovere l'elemento di fissaggio del braccio.
- 6 Rimuovere la protezione della puntina.

COLLEGAMENTI

Prima di fare o di modificare i collegamenti, spegnere l'interruttore di accensione e scollegare il cavo di alimentazione dalla presa a corrente alternata.

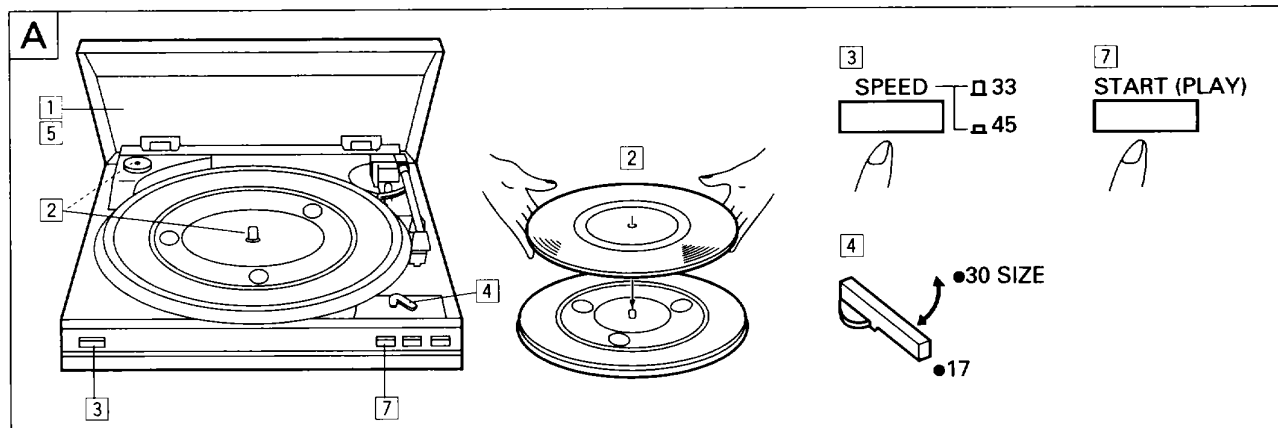
- 1 Collegare lo spinotto rosso (1) alla presa AUX R dell'amplificatore.
- 2 Collegare lo spinotto bianco (2) alla presa AUX L dell'amplificatore.

Assicurarsi di non collegare quest'unità alle prese PHONO dell'amplificatore, perché il suono ne risulterebbe distorto e non sarebbe possibile la normale riproduzione sonora. Questa unità è dotata di preamplificatori.

- Collegare alle prese AUX o AUX/PHONO (componenti stereo del sistema PIONEER).
- 3 Collegare il cavo di alimentazione ad una spina a muro domestica a corrente alternata oppure ad una presa a corrente alternata sull'amplificatore.

OPERATION

FONCTIONNEMENT



AUTOMATIC PLAY **A**

- 30-cm LP records and 17-cm EP records can be played automatically.

- 1 Open the dust cover.
 - 2 Place the record on the platter.
 - Place the EP adaptor over the center spindle when playing 17-cm EP records.
 - 3 Set the SPEED button to **45** or **33**.
 - 4 Set the SIZE selector to 17 or 30.
 - 5 Close the dust cover.
 - 6 Set the input selector on the amplifier.
 - 7 Press the START or PLAY button.
 - 8 Adjust the volume control on the amplifier.
- The tonearm will automatically return to the rest position when the record finishes.

To lift the stylus during play **B**

Press the arm-elevation button (**UP**).
Restart playback by pressing the arm-elevation button (**DOWN**).

To stop during play **C**

Press the STOP button.

Precautions when playing records

- Do not rotate or stop the platter manually.
- Do not stop the tonearm manually when it is returning automatically.
- Moving or jarring the unit without securing the tonearm can damage the tonearm.
- Playing flexible records or badly warped records can damage the records and the stylus.

MANUAL PLAY **D**

- 1 After step 4 above, press the arm-elevation button (**UP**).
- 2 Move the tonearm to the track which is to be heard.
 - The turntable will now start rotating.
- 3 Close the dust cover.
- 4 Press the arm-elevation button (**DOWN**).
 - The tonearm will now lower onto the record and play will start.

LECTURE AUTOMATIQUE **A**

- Les disques microsillons 30 cm et les disques 45 tours 17 cm sont lus automatiquement.

- 1 Ouvrir le capot protecteur.
 - 2 Placer le disque sur le plateau.
 - Mettre l'adaptateur 45 tours sur l'axe central pour lire des disques 45 tours (17 cm).
 - 3 Régler le sélecteur SPEED (vitesse) sur **45 t** ou **33 t**.
 - 4 Régler le sélecteur SIZE (diamètre du disque) sur 17 ou 30.
 - 5 Refermer le capot protecteur.
 - 6 Régler le sélecteur d'entrée sur l'amplificateur.
 - 7 Appuyez sur la commande de marche ou de lecture.
 - 8 Réglez la commande volume sur l'amplificateur.
- Le bras revient automatiquement sur le repose-bras lorsque la lecture du disque est terminée.

Pour lever la pointe de lecture pendant la lecture **B**

Appuyer sur le lève-bras (**UP**).
Relancer la lecture en appuyant à nouveau sur le lève-bras (**DOWN**).

Pour arrêter durant la lecture **C**

Appuyer sur le bouton STOP (arrêt).

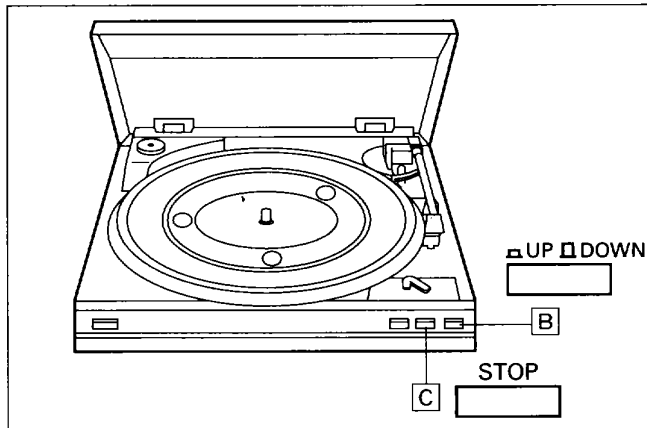
Précautions lors de la lecture des disques

- Ne pas faire tourner ou arrêter le plateau manuellement.
- Ne pas arrêter le bras manuellement lorsqu'il revient automatiquement.
- Déplacer ou ébranler l'appareil sans fixer le bras peut endommager ce dernier.
- La lecture de disques souples ou de disques très voilés peut endommager le bras.

LECTURE MANUELLE **D**

- 1 A la suite de la phase 4 ci-dessus, appuyer sur le lève-bras (**UP**).
- 2 Déplacer le lève-bras sur la plage à écouter.
 - Le tourne-disques commence alors à tourner.
- 3 Refermer le capot protecteur.
- 4 Appuyer à nouveau sur le lève-bras (**DOWN**).
 - Le bras descend alors sur le disque et la lecture commence.

BETRIEB



AUTOMATIKBETRIEB A

- 30-cm LPs und 17-cm EPs können automatisch abgespielt werden.

- 1 Öffnen Sie die Staubschutzhaube.
 - 2 Legen Sie die Schallplatte auf den Plattenteller.
 - Setzen Sie den EP-Adapter auf den Mittelstift, wenn Sie 17-cm EPs abspielen.
 - 3 Stellen Sie die Geschwindigkeitstaste auf \blacktriangle 45 oder \blacksquare 33.
 - 4 Stellen Sie den Größenwählschalter auf 17 oder 30.
 - 5 Schließen sie die Staubschutzhaube.
 - 6 Stellen Sie den Eingangswahlschalter am Verstärker ein.
 - 7 Drücken Sie die START-oder PLAY-Taste.
 - 8 Regeln Sie am Verstärker die Lautstärke.
- Sobald die Schallplatte abgespielt wurde, kehrt der Tonarm automatisch in die Ruhestellung zurück.

Heben des Tonarms während des Abspielens B

Drücken Sie die Tonarmlifttaste (\blacktriangle UP).
Setzen Sie die Wiedergabe fort, indem Sie die Tonarmlifttaste (\blacksquare DOWN) drücken.

Abbrechen der Wiedergabe C

Drücken Sie die STOP-Taste.

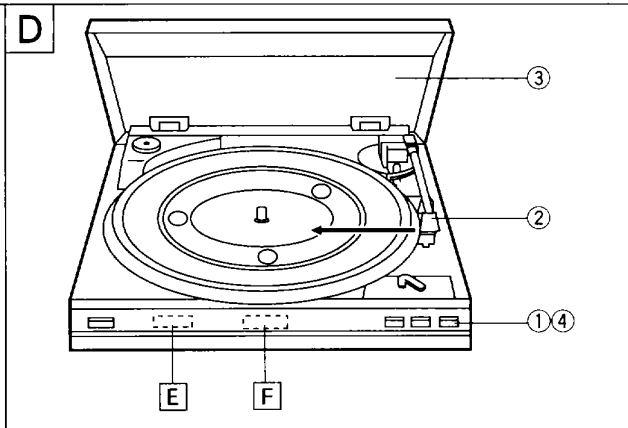
Vorkehrungen beim Abspielen von Schallplatten

- Drehen oder stoppen Sie den Plattenteller nicht von Hand.
- Halten Sie den Tonarm nicht mit der Hand fest, wenn er automatisch in die Ruhestellung zurückkehrt.
- Bewegen oder Erschüttern des Gerätes bei ungesichertem Tonarm kann zu Beschädigungen des Tonarms führen.
- Durch das Abspielen biegsamer oder stark verformter Schallplatten können Schallplatte und Tonabnehmer beschädigt werden.

MANUELLER BETRIEB D

- 1 Drücken Sie nach Schritt 4 (oben) die Tonarmlifttaste (\blacktriangle UP).
- 2 Bewegen Sie den Tonarm zu dem Stück, das Sie hören möchten.
 - Der Plattenteller beginnt zu rotieren.
- 3 Schließen Sie die Staubschutzhaube.
- 4 Drücken Sie die Tonarmlifttaste (\blacksquare DOWN).
 - Der Tonarm senkt sich auf die Schallplatte, und die Wiedergabe beginnt.

FUNZIONAMENTO



RIPRODUZIONE SONORA AUTOMATICA A

- I dischi a 33 giri (30 cm) e a 45 giri (17 cm) possono essere fatti suonare automaticamente.
- 1 Sollevare il coperchio.
 - 2 Sistemare il disco sul piatto del giradischi.
 - Collocare l'adattatore sul perno centrale quando vengono suonati dischi 45 giri (17 cm).
 - 3 Impostare il pulsante SPEED su \blacktriangle 45 o \blacksquare 33.
 - 4 Impostare il selettore SIZE su 17 o 30.
 - 5 Richiudere il coperchio.
 - 6 Impostare il selettore d'ingresso sull'amplificatore.
 - 7 Premere il pulsante START oppure PLAY.
 - 8 Regolare il volume sull'amplificatore.
- Al termine del disco, il braccio ritornerà automaticamente alla posizione di riposo.

Per sollevare la puntina durante l'ascolto B

Premere il pulsante per il sollevamento del braccio (\blacktriangle UP).
Riavviare la riproduzione sonora premendo il pulsante per il sollevamento del braccio (\blacksquare DOWN).

Per interrompere la riproduzione sonora C

Premere il pulsante STOP.

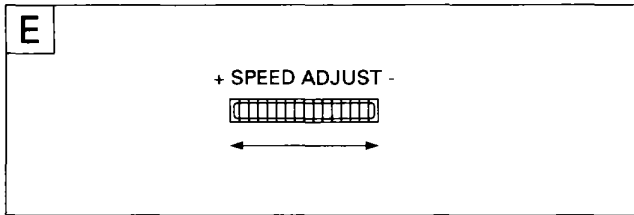
Precauzioni mentre i dischi suonano

- Non ruotare o arrestare manualmente il piatto del giradischi.
- Non arrestare il braccio manualmente durante il suo ritorno automatico.
- Muovere o scuotere l'unità senza fissare il braccio può comportare danni per il braccio stesso.
- Far suonare dischi flessibili o dischi deformati può arrecare danni ai dischi e alla puntina.

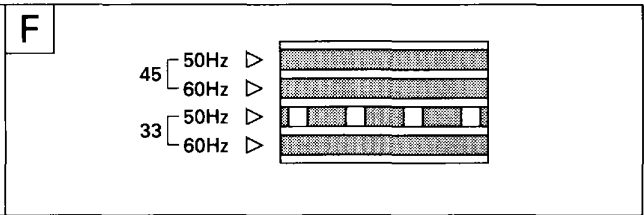
RIPRODUZIONE SONORA MANUALE D

- 1 Dopo aver eseguito il punto 4 (sopra) menzionato, premere il pulsante per il sollevamento del braccio (\blacktriangle UP).
- 2 Muovere il braccio verso il solco che si vuole ascoltare.
 - Il piatto comincerà a ruotare.
- 3 Chiudere il coperchio.
- 4 Premere il pulsante per il sollevamento del braccio (\blacksquare DOWN).
 - Il braccio si abbasserà sul disco e comincerà la riproduzione sonora.

OPERATION (PL-990)



FONCTIONNEMENT (PL-990)



SPEED ADJUSTMENT (ONLY PL-990) **E**

The playback speed can be adjusted for the PL-990.

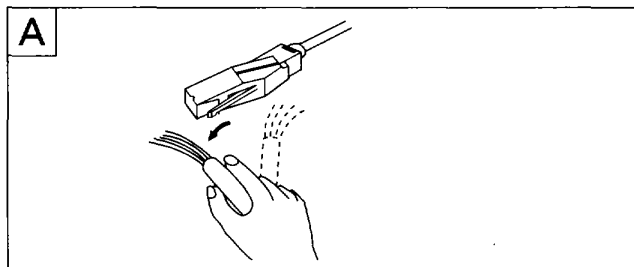
- The speed increases when the SPEED ADJUST knob at the front is turned to the left (+), and it decreases when this is turned to the right (-).
- **Stroboscope window **F****
This is used for using the SPEED ADJUST knob to set to the standard speed (33 1/3 rpm or 45 rpm).
 - When the turntable is turning, four stripe patterns can be seen moving in the stroboscope window.
 - When the SPEED button is "45", pay attention to the two stripe patterns at the top, and when it is "33", pay attention to the two stripe patterns at the bottom.
 - When the frequency of the power supply used for this unit is 50 Hz, look at the stripe pattern on the side of "50 Hz ▷", and when the frequency is 60 Hz, look at the stripe pattern on the side of "60 Hz ▷".
 - Turn the SPEED ADJUST knob and adjust so that the stripe pattern appears to have stopped.

REGLAGE DE LA VITESSE (PL-990 SEULEMENT) **E**

Pour le PL-990, la vitesse de lecture est ajustable.

- La vitesse augmente quand le bouton SPEED ADJUST (réglage de vitesse) à l'avant, est tourné vers la gauche (+) et diminue lorsqu'il est tourné vers la droite (-).
- **Fenêtre stroboscopique **F****
Elle sert pour utiliser le bouton SPEED ADJUST pour régler la vitesse standard (33 t 1/3 ou 45 t).
 - Quand le tourne-disques tourne, quatre barres mobiles apparaissent dans la fenêtre stroboscopique.
 - Lorsque le bouton SPEED est "45", contrôler les deux barres du haut et quand il est sur "33", contrôler les deux barres du bas.
 - Lorsque la fréquence de l'alimentation utilisée pour cet appareil est de 50 Hz, contrôler les barres à côté de "50 Hz ▷" et quand la fréquence est de 60 Hz, contrôler les barres à côté de "60 Hz ▷".
 - Tourner le bouton SPEED ADJUST et régler afin que les barres semblent s'arrêter.

MAINTENANCE



■ Cleaning the stylus **A**

A dirty stylus will cause noise and poor sound quality. Use a stylus cleaning kit (consult your Pioneer dealer) and brush off the dirt in the direction of the arrow.

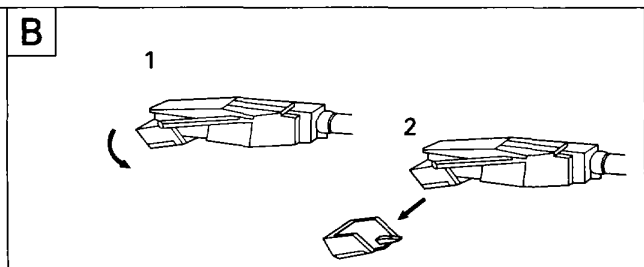
- Do not brush in the opposite direction or from side to side, since this can damage the stylus.

■ Replacing the stylus **B**

When the sound quality drops, replace the stylus with a new one (part No. PZP1004, consult your nearest PIONEER authorized service center). Remove the old stylus by pulling it downwards gently, and push the new stylus into place as shown.

MAINTENANCE OF EXTERNAL SURFACES

- Use a polishing cloth or dry cloth to wipe off dust and dirt.
- When the surfaces are very dirty, wipe with a soft cloth dipped in some neutral cleanser diluted five or six times with water, and wrung out well, and then wipe again with a dry cloth. Do not use furniture wax or cleaners.
- Never use thinners, benzene, insecticide sprays and other chemicals on or near this unit, since these will corrode the surfaces.



■ Nettoyage de la pointe de lecture **A**

Une pointe de lecture encrassée provoquera des sons parasites et une mauvaise qualité sonore. Utiliser un kit de nettoyage de pointe de lecture (voir un concessionnaire Pioneer) et enlever la poussière dans la direction indiquée par la flèche.

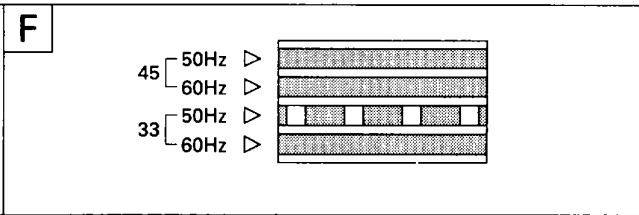
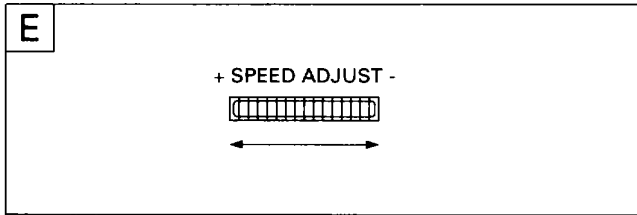
- Ne pas brosser dans la direction opposée ou d'un côté à l'autre, car la pointe de lecture pourrait être endommagée.

■ Remplacement de la pointe de lecture **B**

Remplacer la pointe de lecture par une neuve lorsque la qualité sonore diminue (picé n° PZP1004, consultez votre centre après-vente agréé PIONEER le plus proche). Retirer l'ancienne pointe en la tirant doucement vers le bas et pousser la nouvelle pointe en place, comme illustré.

ENTRETIEN DES FACES EXTERNES

- Utiliser un chiffon à lustrer ou un chiffon doux pour essuyer la poussière et les saletés.
- Lorsque les surfaces sont très sales, essuyer avec un chiffon doux trempé dans un produit à laver la vaisselle neutre, dilué dans 5 ou 6 fois son volume d'eau et bien essoré. Puis, essuyer à nouveau avec un chiffon sec. Ne pas utiliser d'encaustique pour meubles ou de produits à nettoyer.
- Ne jamais utiliser de diluants, de benzène, ou d'aérosols insecticides et autres produits chimiques sur ou près de cet appareil, sinon les faces seraient corrodées.



JUSTIEREN DER GESCHWINDIGKEIT (NUR PL-990) E

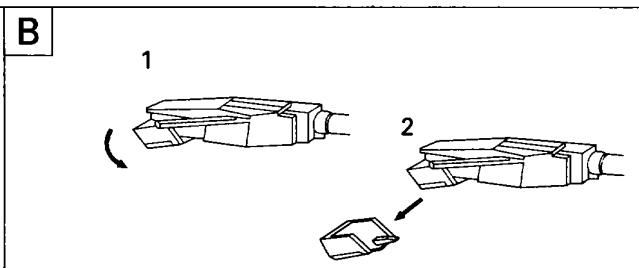
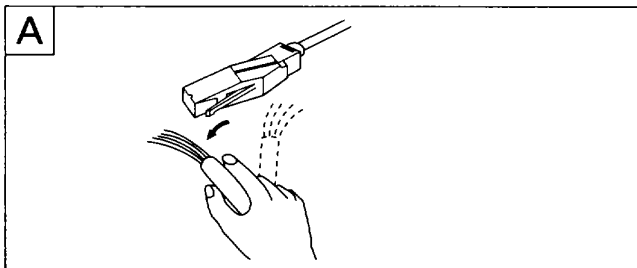
- Beim PL-990 kann die Wiedergabegeschwindigkeit justiert werden.
- Die Geschwindigkeit erhöht sich, wenn der Regler SPEED ADJUST an der Vorderseite des Gerätes nach links (+) gedreht wird und verringert sich, wenn er nach rechts (-) gedreht wird.
 - Stroboskopfenster F**
Das Stroboskopfenster dient zum Einstellen der Standarddrehzahl (33 1/3 rpm oder 45 rpm) mit dem SPEED ADJUST-Regler.
 - Wenn der Plattenteller sich dreht, erkennt man im Stroboskopfenster vier sich bewegende Streifenmuster.
 - Achten Sie, wenn die Geschwindigkeitstaste auf "45" steht, auf die beiden oberen Streifenmuster, wenn sie auf "33" steht, auf die beiden unteren Streifenmuster.
 - Beträgt die Frequenz der Stromversorgung dieses Gerätes 50 Hz, achten Sie auf das Streifenmuster neben "50 Hz ▷", beträgt sie 60 Hz, auf das Streifenmuster neben "60 Hz ▷".
 - Stellen Sie den SPEED ADJUST-Regler so ein, daß das Streifenmuster scheinbar zum Stillstand kommt.

REGOLAZIONE VELOCITA' (SOLO PL-990) E

- La velocità della riproduzione sonora del PL-990 può essere regolata.
- La velocità aumenta quando la rotella SPEED ADJUST sulla parte frontale viene ruotata verso sinistra (+), e diminuisce quando viene ruotata verso destra (-).
 - Finestra stroboscopio F**
Viene utilizzata in concomitanza con l'uso del pulsante SPEED ADJUST per impostare la velocità standard (33-1/3 o 45 giri/min.).
 - Quando il piatto sta girando, nella finestra stroboscopica si possono vedere quattro bande che si muovono.
 - Quando il pulsante SPEED è posizionato su "45", fare attenzione ai tratti delle due bande superiori, e quando è su "33", fare attenzione ai tratti delle due bande inferiori.
 - Quando la frequenza dell'alimentazione utilizzata per questa unità è pari a 50 Hz, osservare il tratto della banda sul lato "50 Hz ▷", e quando la frequenza è 60 Hz, osservare il tratto della banda sul lato "60 Hz ▷".
 - Ruotare la rotella SPEED ADJUST e regolare la velocità in modo tale che il tratto della banda appare essersi fermato.

WARTUNG

MANUTENZIONE



Reinigen des Tonabnehmers A

- Ein verschmutzter Tonabnehmer verursacht Geräusche und eine schlechte Klangqualität. Verwenden Sie einen Tonabnehmer-Reinigungssatz (bei Ihrem Pioneer-Händler erhältlich), und entfernen Sie den Schmutz durch Bürsten in Pfeilrichtung.
- Bürsten Sie nicht gegen die Pfeilrichtung oder seitwärts, da hierdurch der Tonabnehmer beschädigt werden könnte.

Pulitura della puntina A

- Una puntina sporca causa disturbi ed una scarsa qualità del suono. Utilizzare un kit per la pulitura della puntina (consultare il proprio rivenditore PIONEER) e spazzolare via lo sporco in direzione della freccia.
- Non spazzolare nella direzione opposta o da lato a lato, perché ciò può danneggiare la puntina.

Auswechseln des Tonabnehmers B

Wenn die Klangqualität nachläßt, sollte der Tonabnehmer durch einen neuen ersetzt werden (Teilenr. PZP1004; bitte wenden Sie sich an Ihr PIONEER-Service Center). Entfernen Sie den alten Tonabnehmer, indem Sie ihn vorsichtig nach unten ziehen, und schieben Sie den neuen Tonabnehmer auf, wie gezeigt.

Sostituzione della puntina B

Quando la qualità del suono comincia a diminuire, sostituire la puntina con una nuova (Art. No. PZP1004, consultare il centro assistenza autorizzato PIONEER più vicino). Rimuovere la vecchia puntina, tirandola dolcemente verso il basso ed inserire quella nuova come illustrato.

PFLEGE DER AUSSENFLÄCHEN

- Verwenden Sie zum Entfernen von Staub und Schmutz ein Poliertuch oder ein anderes trockenes Tuch.
- Stark verschmutzte Oberflächen können durch Abwischen mit einem weichen Tuch, das in einen Neutralreiniger, mit fünf bis sechs Teilen Wasser verdünnt, getaucht und gründlich ausgewrungen wurde, gereinigt werden. Wischen Sie mit einem trockenen Tuch nach. Verwenden Sie keine Möbelpolituren oder -reiniger.
- Verwenden Sie niemals Verdünner, Benzol, Insektensprays und andere Chemikalien am Gerät oder in dessen Nähe, da diese die Oberflächen angreifen.

MANUTENZIONE DELLE SUPERFICI ESTERNE

- Utilizzare un panno per lucidare o un panno asciutto per asportare polvere e sporco.
- Quando le superfici sono molto sporche, passarle con un panno morbido immerso in un detergente neutro diluito cinque o sei volte con acqua, strizzarlo bene e poi passare nuovamente con un panno asciutto. Non utilizzare cera per mobili o detersivi per i mobili.
- Non usare mai solventi, benzene, insetticidi spray e' altre sostanze chimiche su / vicino a questa unità, perché corroderebbero le superfici.

TROUBLESHOOTING

Most problems can be easily solved, as described in this chart. If trouble persists, consult your PIONEER authorized service center or dealer.

Symptom	Probable Cause	Remedy
Platter does not rotate.	<ul style="list-style-type: none"> Power plug is disconnected. Turntable is plugged into switched AC outlet on amplifier or receiver but main power is off. Platter belt is not on pulley. 	<ul style="list-style-type: none"> Plug power cord into AC outlet. Turn on amplifier or receiver power switch. Hook belt over pulley.
No sound.	<ul style="list-style-type: none"> Poor connections to amplifier or receiver. Cartridge or stylus is not installed correctly. Amplifier or receiver settings are not correct. 	<ul style="list-style-type: none"> Connect to correct jacks on amplifier or receiver. Install cartridge or stylus correctly. Change settings on amplifier or receiver.
Music sounds noisy. Tonearm skips.	<ul style="list-style-type: none"> Record is dusty or dirty. Record is warped or scratched. Dirt on plugs or jacks. Dust or dirt on stylus. Stylus is worn. 	<ul style="list-style-type: none"> Clean record, using cleaning fluid and soft cloth. Use a good record. Clean plugs and jacks, using a wire brush. Use a stylus brush to clean stylus. Replace stylus.
Sound is distorted.	<ul style="list-style-type: none"> Incorrect connections. 	<ul style="list-style-type: none"> Connect to the amplifier's AUX jacks. Do not connect to PHONO jacks.
Feedback or "howling" noise.	<ul style="list-style-type: none"> Tonearm cartridge is being excited by speaker vibrations. 	<ul style="list-style-type: none"> Place turntable on a solid support away from the speakers.
Humming or buzzing noise.	<ul style="list-style-type: none"> Poor connections to amplifier or receiver. Cartridge or stylus is not installed correctly. Interference from amplifier or receiver transformer, TV set, electric motor, or other appliance. 	<ul style="list-style-type: none"> Connect to correct jacks on amplifier or receiver. Install cartridge or stylus correctly. Move away from source of interference.
Abnormal tempo or pitch.	<ul style="list-style-type: none"> Speed selector setting does not match record speed. Belt is not in center of pulley. 	<ul style="list-style-type: none"> Set speed selector to match record speed. Hook belt on center of pulley.
Tonearm does not set down at correct position when using AUTO PLAY procedure.	<ul style="list-style-type: none"> Record size is not standard. Size selector settings does not match record size. 	<ul style="list-style-type: none"> Use MANUAL PLAY procedure. Set size selector to match record size.

SPECIFICATIONS

Motor type DC servo motor
 Drive system Belt drive system
 Speed of rotation 2 speeds: 33-1/3, 45 rpm
 Wow and Flutter No more than 0.25% WRMS
 S/N ratio More than 50 dB (DIN-B)
 Platter Diameter ø295 mm
 Tonearm Dynamic balance straight pipe arm
 Cartridge type MM type
 Replacement stylus PZP1004
 Stylus 0.6 mil diamond
 Output voltage (with equalizer amplifier) 112-270 mV
 Stylus pressure 3.5 g ± 1 g
 Power requirements AC 220 – 240 V, 50/60 Hz

Power consumption 2 W
 External dimensions
 PL-J2500 360(W) x 97(H) x 349(D) mm
 PL-990 420(W) x 100(H) x 342(D) mm
 Net weight
 PL-J2500 2.4 kg
 PL-990 2.65 kg
 Supplied accessories
 EP adaptor 1
 Operating instructions 1

NOTE:
 Specifications and design subject to possible modification without notice, due to improvements.

Published by Pioneer Electronic Corporation.
 Copyright © 1996 Pioneer Electronic Corporation.
 All rights reserved.

DEPANNAGE

La plupart des problèmes peuvent être résolus facilement, comme indiqué dans ce tableau. Si le problème ne peut pas être remédié, veuillez contacter votre centre de service ou concessionnaire PIONEER autorisé.

Symptôme	Cause probable	Remède
Le plateau ne tourne pas.	<ul style="list-style-type: none"> La fiche secteur est déconnectée. La table de lecture est branchée sur une sortie CA commutée d'un amplificateur ou d'un récepteur. La courroie de plateau n'est pas placée autour du cabestan. 	<ul style="list-style-type: none"> Branchez le cordon secteur à une prise secteur murale. Mettez l'interrupteur de l'amplificateur ou du récepteur en position sous tension. Accrochez la courroie autour du cabestan.
Pas de son.	<ul style="list-style-type: none"> Les connexions qui relient l'appareil à l'amplificateur ou au récepteur sont mauvaises. Installation incorrecte de la cellule ou de la pointe de lecture. Les réglages de l'amplificateur ou du récepteur ne sont pas corrects. 	<ul style="list-style-type: none"> Connectez aux bonnes prises sur l'amplificateur ou le récepteur. Installez la cellule ou la pointe de lecture de façon correcte. Changez les réglages de l'amplificateur ou du récepteur.
La musique est bruyante. Le bras acoustique saute.	<ul style="list-style-type: none"> Le disque est poussiéreux ou sale. Le disque est déformé ou rayé. Dépôt de saleté sur les fiches ou les prises. Poussière ou saleté sur la pointe de lecture. La pointe de lecture est usée. 	<ul style="list-style-type: none"> Nettoyez le disque avec un fluide de nettoyage et un linge doux. Utilisez un bon disque. Nettoyez les fiches et les prises avec une brosse. Utilisez une brosse de pointe de lecture pour nettoyer la pointe de lecture. Remplacez la pointe de lecture.
Le son est déformé.	<ul style="list-style-type: none"> Connexions incorrectes 	<ul style="list-style-type: none"> Raccorder aux prises AUX de l'amplificateur. Ne pas raccorder aux prises PHONO.
Bruit de rétroaction ou de "sifflement".	<ul style="list-style-type: none"> La cellule du bras acoustique est excitée par les vibrations des enceintes. 	<ul style="list-style-type: none"> Placez la table de lecture sur une surface ferme et éloignez-la des enceintes.
Bruit de bourdonnement ou de ronflement.	<ul style="list-style-type: none"> Les connexions de l'amplificateur ou du récepteur sont mauvaises. Installation incorrecte de la cellule ou la pointe de lecture. Brouillage en provenance des transformateurs de l'amplificateur ou du récepteur, du téléviseur, d'un moteur électrique ou d'un autre appareil. 	<ul style="list-style-type: none"> Connectez aux bonnes prises sur l'amplificateur ou le récepteur. Installez la cellule ou la pointe de lecture de façon correcte. Déplacez l'appareil de la source de brouillage.
Rythme ou hauteur de son anormal.	<ul style="list-style-type: none"> Le réglage du sélecteur de vitesse ne correspond pas à la vitesse du disque. La courroie n'est pas au centre du cabestan. 	<ul style="list-style-type: none"> Réglez la bonne vitesse avec le sélecteur de vitesse. Accrochez la courroie au centre du cabestan.
Le bras de lecture ne descend pas à la position correcte lorsque vous utilisez le mode de reproduction automatique (AUTO PLAY).	<ul style="list-style-type: none"> Les dimensions du disque ne sont pas des dimensions standard. Les réglages du sélecteur de dimensions ne correspondent pas aux dimensions du disque. La position d'introduction du bras acoustique a besoin d'être réglée. 	<ul style="list-style-type: none"> Utilisez le mode de reproduction manuel (MANUAL PLAY). Réglez le sélecteur de dimensions correctement en fonction du disque reproduit. Réglez la position d'introduction.

FICHE TECHNIQUE

Type de moteur Servomoteur C.C.
 Système d'entraînement Système d'entraînement par courroie
 Vitesse de rotation Deux vitesses : 33-1/3, 45 t
 Pleurage et scintillement Inférieur à 0,25 % WRMS
 Rapport signal/bruit Supérieur à 50 dB (DIN-B)
 Plateau Diamètre 295 mm
 Bras Bras à tube droit à équilibrage dynamique
 Type de phonolecteur Type MM
 Remplacement de la pointe de lecture PZP1004
 Pointe de lecture Diamant de 0,6 mil.
 Tension de sortie (avec amplificateur égaliseur) 112-270 mV
 Pression de la pointe de lecture 3,5 g ± 1 g
 Alimentation 220 - 240 V secteur, 50/60Hz

Consommation 2 W
 Dimensions extérieures
 PL-J2500 360 (L) x 97 (H) x 349 (P) mm
 PL-990 420 (L) x 100 (H) x 342 (D) mm
 Poids net
 PL-J2500 2,4 kg
 PL-990 2,65 kg
 Accessoires fournis
 Adaptateur 45 t 1
 Mode d'emploi 1

REMARQUE :
 Sous réserve de modifications sans préavis.

Publication de Pioneer Electronic Corporation.
 © 1996 Pioneer Electronic Corporation.
 Tous droits de reproduction et de traduction réservés.

FEHLERBEHEBUNG

Die meisten Probleme lassen sich anhand dieser Liste lösen. Läßt sich die Störung nicht beseitigen, wenden Sie sich bitte an Ihr PIONEER-Service Center oder an Ihren Händler.

Symptom	Mögliche Ursache	Abhilfe
Plattenteller dreht sich nicht.	<ul style="list-style-type: none"> Gerät ist nicht angeschlossen. Plattenspieler ist in Wechselstromsteckdose an Verstärker oder Receiver angeschlossen, dessen Hauptschalter ist jedoch nicht eingeschaltet. Treibriemen liegt nicht auf der Scheibe. 	<ul style="list-style-type: none"> Schließen Sie das Gerät an eine Steckdose an. Schalten Sie den Hauptschalter des Verstärkers oder Receivers ein. Legen Sie den Riemen auf die Scheibe.
Kein Ton.	<ul style="list-style-type: none"> Schlechte Verbindung zum Verstärker oder Receiver. System oder Tonarm sind nicht richtig eingesetzt. Die Einstellung am Verstärker oder Receiver ist nicht korrekt. 	<ul style="list-style-type: none"> Schließen Sie den Plattenspieler an die richtigen Buchsen am Verstärker oder Receiver an. Setzen Sie System oder Tonabnehmer korrekt ein. Verändern Sie die Einstellungen an Verstärker oder Receiver.
Musikwiedergabe mit Nebengeräuschen. Tonarm springt.	<ul style="list-style-type: none"> Schallplatte ist staubig oder schmutzig. Schallplatte ist verformt oder zerkratzt. Verschmutzte Stecker oder Buchsen. Staub oder Schmutz auf Tonabnehmer. Tonabnehmer verschlissen. 	<ul style="list-style-type: none"> Reinigen Sie die Schallplatte mit Reinigungsflüssigkeit und einem weichen Tuch. Verwenden Sie intakte Schallplatten. Reinigen Sie Stecker und Buchsen mit einer Drahtbürste. Reinigen Sie den Tonabnehmer mit einer Tonabnehmerreinigungsbürste. Wechseln Sie den Tonabnehmer aus.
Verzerrter Klang.	<ul style="list-style-type: none"> Fehlerhafte Anschlüsse. 	<ul style="list-style-type: none"> Schließen Sie den Plattenspieler an die AUX-Buchsen des Verstärkers an. Schließen Sie den Plattenspieler nicht an die PHONO-Buchsen an.
Rückkopplungen oder "Heultöne".	<ul style="list-style-type: none"> Tonabnehmer wird durch Lautsprechervibrationen erregt. 	<ul style="list-style-type: none"> Stellen Sie den Plattenspieler auf eine feste Unterlage abseits der Lautsprecher.
Brumm- oder Summgeräusche.	<ul style="list-style-type: none"> Schlechte Verbindung zum Verstärker oder Receiver. System oder Tonabnehmer sind nicht richtig eingesetzt. Interferenz vom Transformator des Verstärkers oder Receivers, einem Fernsehgerät, einem Elektromotor oder anderen Haushaltsgeräten. 	<ul style="list-style-type: none"> Schließen Sie den Plattenspieler an die richtigen Buchsen am Verstärker oder Receiver an. Setzen Sie System oder Tonabnehmer korrekt ein. Entfernen Sie den Plattenspieler von der Interferenzquelle.
Falsches Tempo oder falsche Tonhöhe.	<ul style="list-style-type: none"> Die Einstellung des Geschwindigkeitswählschalters entspricht nicht der Schallplattengeschwindigkeit. Der Riemen befindet sich nicht in der Mitte der Scheibe. 	<ul style="list-style-type: none"> Stellen Sie den Geschwindigkeitswählschalter auf die Geschwindigkeit der Schallplatte ein. Legen Sie den Riemen auf die Mitte der Scheibe.
Tonarm senkt sich im AUTOMATIKBETRIEB nicht an der richtigen Stelle.	<ul style="list-style-type: none"> Schallplattengröße entspricht nicht der Norm. Einstellung des Größenwählschalters entspricht nicht der Schallplattengröße. 	<ul style="list-style-type: none"> Verwenden Sie den MANUELLEN BETRIEB. Stellen Sie den Größenwählschalter auf die Schallplattengröße ein.

TECHNISCHE DATEN

Motortyp Gleichstromservomotor
 Antriebssystem Riemenantrieb
 Drehgeschwindigkeit 2 Geschwindigkeiten: 33 1/3, 45 rpm
 Tonhöhenchwankung Maximal 0,25% WRMS
 Rauschabstand Über 50 dB (DIN-B)
 Plattenteller Durchmesser 295 mm
 Tonarm Dynamisch ausgewogener gerader Rohrarm
 Systemtyp MM-Typ
 Ersatztonabnehmer PZPT004
 Tonabnehmer Diamant 0,6 mil
 Ausgangsspannung (mit Equalizer-Verstärker) 112 - 270 mV
 Auflagegewicht des Tonarms 3,5 ± 1 g
 Netzspannung Wechselstrom 220 - 240 V, 50/60 Hz

Stromverbrauch 2W
 Abmessungen
 PL-J2500 360 (B) X 97 (H) x 349 (T) mm
 PL-990 420 (B) x 100 (H) x 342 (T) mm
 Nettogewicht
 PL-J2500 2,4 kg
 PL-990 2,65 kg
 Mitgeliefertes Zubehör
 EP-Adapter 1
 Bedienungsanleitung 1

HINWEIS:

Technische Daten und Konstruktion können, aus Gründen der Verbesserung, jederzeit ohne Ankündigung geändert werden.

Veröffentlicht von Pioneer Electronic Corporation.
 Urheberrechtlich geschützt © 1996 Pioneer Electronic Corporation. Alle Rechte vorbehalten.

RICERCA GUASTI

La maggior parte dei problemi possono venire risolti facilmente nel modo descritto in questa scheda. Se il disturbo persiste, consultare il centro assistenza o il rivenditore PIONEER autorizzati.

Sintomo	Possibile causa	Rimedio
Il piatto non ruota.	<ul style="list-style-type: none"> La spina dell'alimentazione è scollegata. Il piatto è inserito nella presa CA sull'amplificatore o sul ricevitore, ma l'interruttore generale è spento. La cinghia del piatto non è sulla puleggia. 	<ul style="list-style-type: none"> Inserire il cavo di alimentazione nella presa CA. Accendere l'interruttore di alimentazione dell'amplificatore o del ricevitore. Agganciare la cinghia sulla puleggia.
Nessun suono.	<ul style="list-style-type: none"> Collegamenti insufficienti all'amplificatore o al ricevitore. La testina o la puntina non è inserita correttamente. Le impostazioni sull'amplificatore o sul ricevitore non sono corrette. 	<ul style="list-style-type: none"> Collegare alle prese giuste sull'amplificatore o sul ricevitore. Inserire la testina o la puntina correttamente. Cambiare le impostazioni sull'amplificatore o sul ricevitore.
La musica risulta disturbata. Il braccio salta.	<ul style="list-style-type: none"> Il disco è impolverato o sporco. Il disco è deformato o graffiato. Sporco sugli spinotti o sulle prese. Polvere o sporco sulla puntina. Puntina consumata. 	<ul style="list-style-type: none"> Pulire il disco con un liquido detergente e un panno morbido. Utilizzare un disco buono. Pulire spinotti e prese con una spazzola metallica. Pulire la puntina con una spazzola per puntina. Sostituire la puntina.
Il suono è distorto.	<ul style="list-style-type: none"> Collegamenti sbagliati. 	<ul style="list-style-type: none"> Collegare alle prese AUX dell'amplificatore. Non collegare alle prese PHONO.
Retroazione o "sibilo".	<ul style="list-style-type: none"> La testina del braccio viene eccitata dalle vibrazioni dell'altoparlante. 	<ul style="list-style-type: none"> Sistemare il piatto su un supporto solido lontano dagli altoparlanti.
Ronzio e brusio.	<ul style="list-style-type: none"> Collegamenti insufficienti con amplificatore o ricevitore. La testina o la puntina non è inserita correttamente. Interferenza proveniente dal trasformatore dell'amplificatore o del ricevitore, dal televisore, da un motore elettrico o altri apparecchi. 	<ul style="list-style-type: none"> Collegare alle spine giuste sull'amplificatore o sul ricevitore. Inserire la testina o la puntina correttamente. Allontanare dalla fonte di interferenza.
Ritmo o passo anormale.	<ul style="list-style-type: none"> L'impostazione del selettore di velocità non combacia con la velocità del disco. La cinghia non è al centro della puleggia. 	<ul style="list-style-type: none"> Impostare il selettore di velocità conformemente alla velocità del disco. Agganciare la cinghia al centro della puleggia.
Il braccio non scende sulla posizione giusta quando si usa la procedura di RIPRODUZIONE SONORA AUTOMATICA.	<ul style="list-style-type: none"> La dimensione del disco non è standard. Le impostazioni del selettore SIZE non corrispondono alla dimensione del disco. 	<ul style="list-style-type: none"> Utilizzare la procedura di RIPRODUZIONE SONORA MANUALE. Impostare il selettore SIZE conformemente alla dimensione del disco.

CARATTERISTICHE TECNICHE

Tipo di motore Servomotore CC
 Sistema di trascinamento Sistema di trascinam. a cinghia
 Velocità rotazione 2 velocità: 33-1/3, 45 giri/min.
 Oscillazione e vibrazione non superiore a 0,25% WRMS
 Rapporto segnale/rumore Superiore a 50dB (DIN-B)
 Piatto ø295 mm
 Braccio Tubolare diritto ad equilibrio dinamico
 Testina A magnete mobile (MM)
 Sostitut. puntina PZP1004
 Puntina Diamante 0,6 mm
 Tensione di uscita (con amplificat. equalizzat.) 112-270mV
 Pressione puntina 3,5 ± 1 g
 Requisiti alimentazione CA 220 - 240V, 50/60 Hz

Consumo 2 W
 Ingombro
 PL-J2500 360(L) x 97(A) x 349(P) mm
 PL-990 420(L) x 100(A) x 342(P) mm
 Peso netto
 PL-J2500 2,4 kg
 PL-990 2,65 kg
 Accessori forniti
 Adattatore per 45 giri 1
 Istruzioni per l'uso 1

NOTA:

Le specifiche tecniche e il design sono soggetti a possibili modifiche per il loro miglioramento, senza obbligo di preavviso.

Pubblicato da Pioneer Electronic Corporation.
 Copyright © 1996 Pioneer Electronic Corporation.
 Tutti i diritti riservati.

Dit produkt voldoet aan de laagspanningsrichtlijn (73/23/EEC), de EMC-richtlijnen (89/336/EEC en 92/31/EEC) en de CE-markeringrichtlijn (93/68/EEC).

Hartelijk dank voor de aanschaf van dit Pioneer product. Lees de gebruiksaanwijzing aandachtig door zodat u het apparaat op de juiste wijze bedient. Bewaar de gebruiksaanwijzing voor het geval u deze in de toekomst nogmaals nodig heeft. Het is mogelijk dat in bepaalde landen of gebieden de uitvoering van de netstekker en het stopcontact verschilt van hetgeen in deze gebruiksaanwijzing is afgebeeld. De aansluitmethode en bediening zijn in dergelijke gevallen echter precies hetzelfde.

VOORZORGEN BIJ BEHANDELING

1. Installeer de draaitafel op een stevige, vlakke ondergrond - maar niet bovenop een luidspreker.
2. Installeer de draaitafel niet in de nabijheid van een warmtebron, vocht of rechtstreeks zonlicht. Vermijd stof, vuil, rook en stoom.
3. Installeer de draaitafel niet in de buurt van een TV-toestel of een tuner. Gebruik een externe antenne of schakel de TV en de tuner uit om storingen te vermijden.
4. Er kan vocht op de draaitafel condenseren als het toestel van een koude omgeving naar een warme ruimte wordt verplaatst, of als de kamertemperatuur snel stijgt. Wacht in dit geval tot het vocht is verdampt.
5. Om platen te reinigen, gebruikt u een antistatische spray of een reinigingsvloeistof en een zacht doekje. Vegen met een droog doekje of een borstel kan statisch geluid veroorzaken.

CONDENSATIE

Als de draaitafel vanuit een koude omgeving naar een warme ruimte wordt overgebracht, of als de kamertemperatuur plots stijgt, kan interne condensatie optreden en is het mogelijk dat de draaitafel niet optimaal functioneert. Gebruik in deze gevallen de draaitafel slechts nadat u ongeveer een uur hebt gewacht, of nadat u de kamertemperatuur geleidelijk hebt verhoogd.

Este producto cumple con la Directiva de Bajo Voltaje (73/23/CEE), Directivas EMC (89/336/CEE, 92/31/CEE) y Directiva de Marcación CE (93/68/CEE).

Le agradecemos la adquisición de un producto Pioneer. Recomendamos leer estas instrucciones cuidadosamente a fin de saber operar correctamente su modelo. Después de haberlas leído, colóquelas en un lugar seguro para usarlas como referencias futuras. En algunos países o regiones, la configuración del enchufe de alimentación o su correspondiente toma, pueden a veces diferir de aquellos mostrados en los dibujos explicativos. Sin embargo, el método de conexión y operación de la unidad es el mismo.

PRECAUCIONES DE MANEJO

1. Instale la unidad en una superficie plana y sólida — pero no sobre un altavoz.
2. Instale la unidad alejada de fuentes de alto calor, humedad o luz directa del sol. Evite el polvo, suciedad, humo y vapor.
3. Instale la unidad alejada de aparatos de TV y sintonizadores. Para evitar interferencias, use una antena exterior o apague los aparatos de TV y sintonizadores.
4. La humedad puede condensarse sobre la tornamesa si se traslada desde un lugar frío a una habitación temperada, o si la temperatura de la habitación aumenta rápidamente. Si esto ocurre, no use la unidad hasta que la humedad se evapore.
5. Para limpiar los discos, use un aerosol antiestático o un líquido de limpieza con un paño suave. El efectuar la limpieza con un paño seco o escobilla puede producir ruidos estáticos.

CONDENSACIÓN

Quando o giradiscos se desloca de um lugar frio a outro quente, ou quando a temperatura da sala aumenta repentinamente, pode condensar-se humidade no interior, e é possível que o giradiscos não funcione corretamente. Neste caso, deixe o giradiscos em repouso durante uma hora ou aumente gradualmente a temperatura da sala.

Denna produkt uppfyller föreskrifterna i Lågspänningsdirektiv (73/23/EEC), EMC-direktiv (89/336/EEC, 92/31/EEC) och CE-märkningsdirektiv (93/68/EEC).

Gratulerar till ditt val av denna Pioneer-produkt. Läs noggrant igenom denna bruksanvisning, så att du lär dig att använda apparaten på rätt sätt. Förvara därefter bruksanvisningen på lämplig plats. I vissa länder kan nätkabelkontakten och vägguttaget ha en annan utformning än den som visas i bruksanvisningens bilder. Anslutningsmetoden och manövreringen är dock densamma.

FÖRBEREDELSE

1. Ställ skivspelaren på ett stabilt och jämnt underlag - dock inte på en högtalare.
2. Installera inte skivspelaren så att den utsätts för hög värme, fukt eller direkt solljus. Akta den för damm, smuts, rök och ånga.
3. Placera inte skivspelaren i närheten av en TV- eller radioapparat. Använd utomhusantenn eller stäng av TV och radio för att undvika störningar.
4. Fukt kan kondenseras på skivspelaren om den flyttas från kyla till rumstemperatur, eller om rumstemperaturen snabbt stiger. Använd i så fall inte skivspelaren innan fukten har avdunstat.
5. Använd en mjuk trasa med antistatvätska eller rengöringsvätska vid rengöring av skivor. Rengöring med en torr trasa kan orsaka statisk elektricitet som medför brus.

KONDENS

Om skivspelaren flyttas från ett kallt utrymme till ett varmt rum eller om rumstemperaturen hastigt ökas, kan kondens bildas inuti skivspelaren och medföra att den inte fungerar som den ska. Använd i så fall inte skivspelaren på ungefär en timma, eller undvik snabba förändringar av rumstemperaturen.

Este produto cumpre com a Directiva de Voltagem Baixa (73/23/CEE), Directivas EMC (89/336/CEE, 92/31/CEE) e com a Directiva da Marcação CE (93/68/CEE).

Agradecemos muitíssimo pela compra deste produto Pioneer. Por favor, leia as instruções de operação a fim de poder operar seu modelo apropriadamente. Após a leitura das instruções, não esqueça de guardar o manual para futuras consultas. Em alguns países ou regiões, a forma das fichas e tomadas e elétricas pode diferir dos desenhos explicativos. No entanto, o método de ligação e operação da unidade é igual.

PRECAUÇÕES DE MANUSEAMENTO

1. Instale numa superfície sólida e plana - mas não sobre uma coluna de som.
2. Instale longe de fontes de calor, humidade ou luz solar directa. Evite poeira, sujidade, fumo e vapor.
3. Instale longe de aparelhos e sintonizadores de televisão. Para evitar interferências, use uma antena exterior ou desligue o aparelho e o sintonizador de televisão.
4. Pode ocorrer condensação de humidade no gira-discos se este for deslocado de uma sala fria para outra quente, ou se a temperatura ambiente subir rapidamente. Se tal ocorrer, não utilize até a humidade evaporar.
5. Para limpar os discos use um spray anti-estático ou líquido de limpeza e um pano suave. Se limpar com um pano seco ou escova pode causar ruídos de estática.

CONDENSAÇÃO

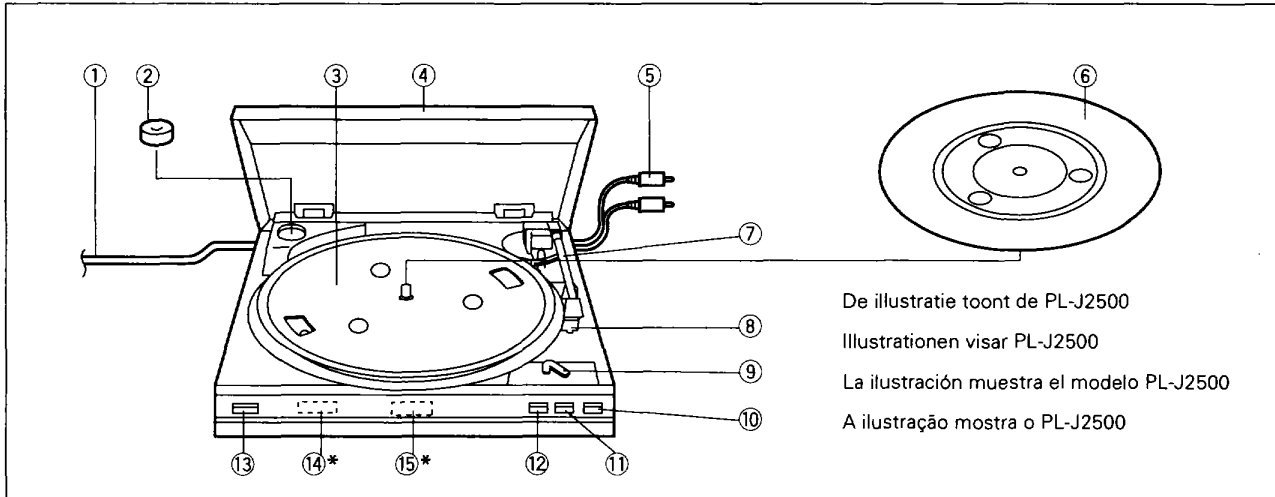
Quando o gira-discos é deslocado de um ambiente frio para uma sala quente ou quando a temperatura ambiente sobe repentinamente, pode ocorrer condensação no interior do gira-discos e este poderá não atingir o seu melhor desempenho. Em casos como este, utilize o gira-discos depois de o deixar sem utilização durante cerca de uma hora ou depois de elevar gradualmente a temperatura da sala.

BENAMINGEN VAN ONDERDELEN

NOMBRE DE LAS PARTES

DELAR

NOMES DAS PEÇAS



De illustratie toont de PL-J2500

Illustrationen visar PL-J2500

La ilustración muestra el modelo PL-J2500

A ilustração mostra o PL-J2500

- ① AC-voedingskabel
- ② 17cm EP-plaatadapter
- ③ Draaiplateau
- ④ Stofkap
- ⑤ Aansluitkabel
- ⑥ Plateaumatt
- ⑦ Toonarm
- ⑧ Magnetisch element
- ⑨ Formaat-keuzeknop (SIZE) (30/17)
- ⑩ Armophefknop (▲UP/■DOWN)
- ⑪ STOP-knop
- ⑫ START- en PLAY-knop
- ⑬ Toerental-knop (SPEED) (■33/▲45)

* Enkel PL-990

- ⑭ Toerentalregeling-knop (SPEED ADJUST)
- ⑮ Stroboscopisch venster

- ① Nätsladd
- ② Adapter för EP-skivor
- ③ Skivtallrik
- ④ Skyddslock
- ⑤ Anslutningskabel
- ⑥ Gummimatta
- ⑦ Tonarm
- ⑧ Pickup
- ⑨ Storleksväljare (30/17)
- ⑩ Tonarmslyft (▲UP/■DOWN)
- ⑪ STOP-knapp
- ⑫ START- eller PLAY-knapp
- ⑬ Varvtalsväljare (■33/▲45)

* Endast PL-990

- ⑭ Hastighetsreglage
- ⑮ Stroboskop

- ① Cable de alimentación de CA
- ② Adaptador de disco EP de 17 cm
- ③ Plato giradiscos
- ④ Cubierta guardapolvo
- ⑤ Cable de salida
- ⑥ Felpa del plato
- ⑦ Brazo de fonocaptor
- ⑧ Cartucho
- ⑨ Selector de tamaño SIZE (30/17)
- ⑩ Botón de elevación de brazo (▲UP/■DOWN)
- ⑪ Botón de parada STOP
- ⑫ Botón de inicio START o PLAY
- ⑬ Botón de velocidad SPEED (■33/▲45)

* Solamente el modelo PL-990

- ⑭ Perilla de ajuste de velocidad (SPEED ADJUST)
- ⑮ Ventanilla estroboscópica

- ① Cabo de ligação AC
- ② Adaptador para discos EP de 17 cm.
- ③ Prato do gira-discos
- ④ Tampa de protecção contra o pó
- ⑤ Cabo de saída
- ⑥ Cobertura do prato
- ⑦ Braço da agulha
- ⑧ Cabeça da agulha
- ⑨ Selector de tamanho (SIZE 30/17)
- ⑩ Botão de elevação do braço (▲UP/■DOWN)
- ⑪ Botão de paragem (STOP)
- ⑫ Botão de arranque ou leitura (START ou PLAY)
- ⑬ Botão de velocidade (SPEED) (■33/▲45)

* Apenas para o PL-990

- ⑭ Botão de ajustamento de velocidade (SPEED ADJUST)
- ⑮ Janela do estroboscópio

Opstelling

- De illustratie toont de PL-J2500

Montering

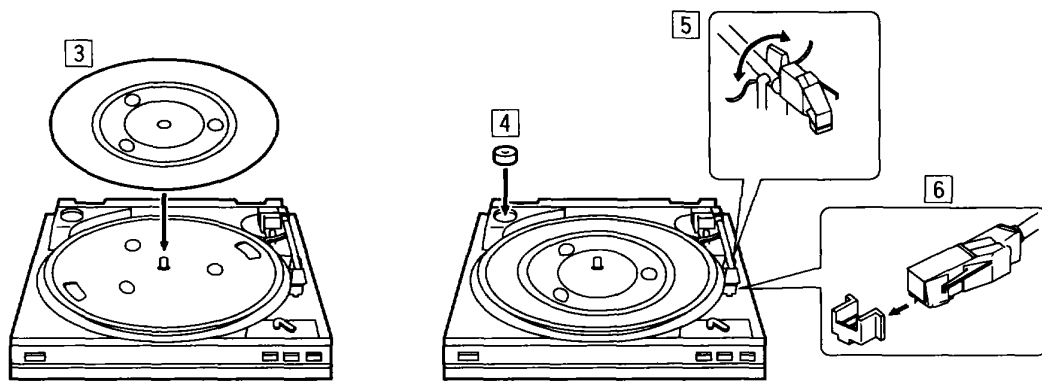
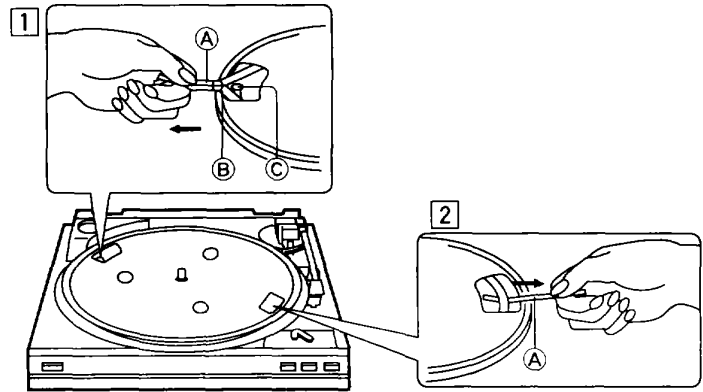
- Illustrationen visar PL-J2500

Armado

- La ilustración muestra el modelo PL-J2500

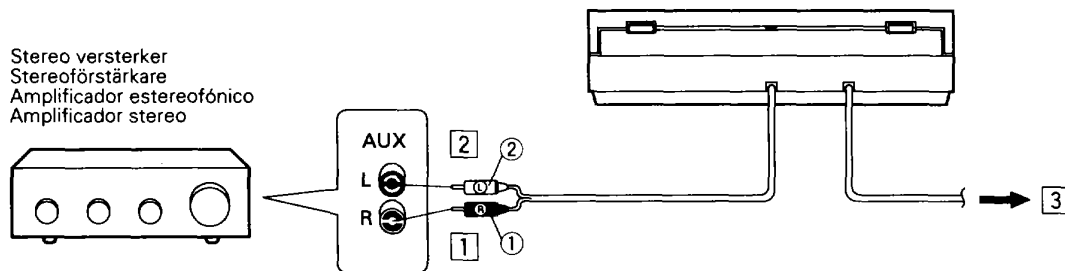
Montagem

- A ilustração mostra o PL-J2500



Aansluitingen Anslutningar Conexiones Ligações

Stereo versterker
Stereoförstärkare
Amplificador estereofónico
Amplificador stereo



ALVORENS TE BEDIENEN

OPSTELLING

- Plaats de bijgeleverde draaitafel op het hoofdtoestel (uitsluitend de PL-990).
- 1 Houd het lintbandje (A) vast dat op de draaitafelriem (B) bevestigd is, en lus de riem over de motorriemschijf (C). Zorg ervoor dat de riem niet verdraaid zit.
- 2 Trek de lintbandjes (A) van de draaitafelriem (B).
- 3 Leg de mat bovenop het plateau.
- 4 Leg de EP-adapter op.
- 5 Verwijder het bindkoordje dat de toonarm vastklemt.
- 6 Verwijder de naaldbescherming.

AANSLUITINGEN

Alvorens u de aansluitingen tot stand brengt of wijzigt, moet u de voedingschakelaar uitschakelen en de voedingskabel uit het AC-stopcontact trekken.

- 1 Steek de rode stekker ① in de AUX R-aansluitbus van uw versterker
- 2 Steek de witte stekker ② in de AUX L-aansluitbus van uw versterker

Let op dat u dit toestel niet aansluit op de PHONO-aansluitbussen van de versterker, want hierdoor zal geluidsvervorming optreden en zal een normale weergave niet mogelijk zijn. Dit toestel heeft voorversterkers.

- Aansluiten op de AUX-aansluitbussen of op de AUX/PHONO-bussen (systeemstereocomponenten van PIONEER).

- 3 Steek de voedingskabel in een huishoudelijk AC-stopcontact of in een AC-uitgang van uw versterker.

ANTES DE LA OPERACIÓN

ARMADO

- Instale el giradiscos accesorio en la unidad principal (PL-990 exclusivamente).
- 1 Sostenga la cinta (A) que está fijada a la correa del giradiscos (B) y enlace la correa sobre la polea del motor (C). Asegúrese de no doblarlo.
- 2 Tire de las cintas (A) hacia afuera de la correa del giradiscos (B).
- 3 Coloque la felpa en la parte superior del plato.
- 4 Coloque el adaptador EP.
- 5 Extraiga las cuerdas que aseguran el brazo fonocaptor.
- 6 Extraiga el protector de la aguja.

CONEXIONES

Antes de realizar o cambiar las conexiones, desactive la alimentación y desconecte el cable de alimentación desde el tomacorriente de CA.

- 1 Conecte la clavija roja ① a la toma AUX R del amplificador.
- 2 Conecte la clavija blanca ② a la toma AUX L del amplificador.

Asegúrese de no conectar esta unidad a las tomas PHONO del amplificador, ya que el sonido será distorsionado y la reproducción normal no será posible. Esta unidad tiene preamplificadores.

- Conecte a las tomas AUX o tomas AUX/PHONO (componentes estereofónicos del sistema PIONEER).

- 3 Conecte el cable de alimentación a un tomacorriente de CA de pared o a un tomacorriente de CA del amplificador.

FÖRE ANVÄNDNING

MONTERING

- Installera den medföljande skivtallriken på huvudenheten (endast PL-990).
- 1 Ta tag i bandet (A) som ligger runt drivremmen (B) och drag ut remmen så att den ligger runt motorns drivaxel (C). Kontrollera att drivremmen inte vrids.
- 2 Dra loss bandet (A) från drivremmen (B).
- 3 Placera gummimattan på skivtallriken.
- 4 Lägg EP-adaptorn i nedsänkningen.
- 5 Lös gör tonarmen.
- 6 Ta bort nålskyddet.

ANSLUTNINGAR

Stäng av strömbrytaren och dra stickkontakten ur vägguttaget före anslutning, eller vid ändring av anslutningar.

- 1 Anslut den röda kontakten ① till AUX R-uttaget på förstärkaren.
- 2 Anslut den vita kontakten ② till AUX L-uttaget på förstärkaren.

Kontrollera att skivspelaren inte ansluts till förstärkarens PHONO-ingång eftersom ljudet i så fall förvrängs och normal avspelning blir omöjlig. Skivspelaren har inbyggd förstärkare.

- Anslut till AUX-ingång eller AUX/PHONO-ingång (PIONEER:s stere oanläggningar).
- 3 Anslut nätsladden till vägguttaget eller till uttag för nätanslutning på förstärkaren.

ANTES DA COLOCAÇÃO EM FUNCIONAMENTO

MONTAGEM

- Instale o gira-discos acessório na unidade principal (somente PL-990).
- 1 Segure a fita (A) que está presa à correia do gira-discos (B) e passe a correia sobre a polia do motor (C). Assegure-se de que não fica torcida.
- 2 Puxe as fitas (A) para fora da correia do gira-discos (B).
- 3 Coloque o tapete sobre o prato.
- 4 Coloque o adaptador EP.
- 5 Retire o dispositivo que prende o braço da agulha.
- 6 Retire a proteção da agulha.

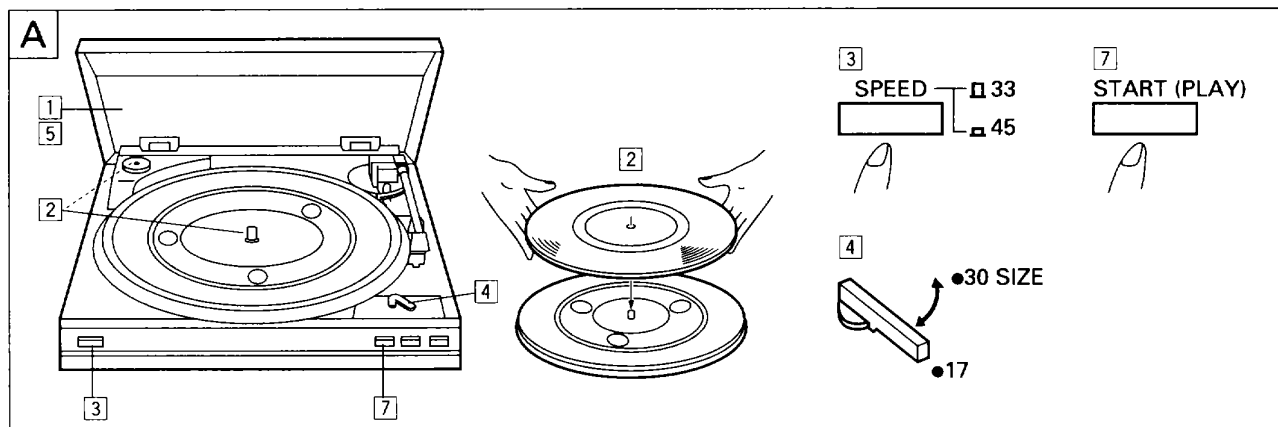
LIGAÇÕES

Antes de realizar ou mudar as ligações, desligue o interruptor da corrente e desligue a ficha da tomada AC.

- 1 Ligue a ficha vermelha ① ao jack do seu amplificador assinalado com AUX R.
- 2 Ligue a ficha branca ② ao jack do seu amplificador assinalado com AUX L.

Assegure-se de que não liga esta unidade aos jacks do amplificador assinalados com PHONO, uma vez que o som será distorcido e a leitura normal não será possível. Esta unidade possui pré-amplificadores.

- Ligue aos jacks AUX ou AUX/PHONO (componentes stereo do sistema PIONEER).
- 3 Ligue a ficha a uma tomada de corrente AC ou a uma tomada AC do seu amplificador.



AUTOMATISCH WEERGAVE **A**

- LP-platen van 30cm en EP-platen van 17cm kunnen automatisch worden afgespeeld.
- 1 Open de stofkap.
- 2 Leg de plaat op het plateau.
 - Leg de EP-adapter over de middenspil om EP-platen van 17cm af te spelen.
- 3 Stel de toerental-knop SPEED in op 45 of 33.
- 4 Stel de formaat-keuzeknop SIZE in op 17 of 30.
- 5 Sluit de stofkap.
- 6 Schakel de ingangskeuzeknop op de versterker in.
- 7 Druk op de START- of PLAY-knop.
- 8 Regel het geluidsvolume op de versterker.
- De toonarm zal automatisch naar de ruststand terugkeren zodra de plaat is afgespeeld.

Om de naald tijdens het afspelen op te heffen **B**

Druk de armophefknop in (▲UP).
Herstart het afspelen door de armophefknop weer in te drukken (■DOWN).

Om te stoppen tijdens het afspelen **C**

Druk op de STOP-knop.

Te nemen voorzorgen tijdens het afspelen

- Draai of stop het plateau niet manueel.
- Stop de toonarm niet manueel terwijl deze automatisch terugkeert.
- Het toestel verplaatsen of doen trillen zonder de toonarm vast te zetten, kan de toonarm beschadigen.
- Het afspelen van soepele platen of zeer kromme platen kan zowel de platen als de naald beschadigen.

MANUELE WEERGAVE **D**

- 1 Na stap 4 hierboven, drukt u op de armophefknop (▲UP).
- 2 Verplaats de toonarm naar het nummer dat u wenst te beluisteren.
 - De draaitafel zal nu beginnen draaien.
- 3 Sluit de stofkap.
- 4 Druk de armophefknop in (■DOWN).
 - De toonarm zal nu tot op de plaat zakken en de muziek afspelen.

AUTOMATISK START **A**

- 30-cm LP-skivor och 17-cm EP-skivor kan spelas automatiskt.
- 1 Öppna skyddslocket.
- 2 Lägg skivan på skivtallriken.
 - Placera EP-adaptorn på centrumaxeln vid spelning av 17-cm EP-skivor.
- 3 Ställ in varvtalsväljaren (SPEED) på 45 eller 33.
- 4 Ställ in storleksväljaren (SIZE) på 17 eller 30
- 5 Stäng skyddslocket
- 6 Ställ in ingångsväljaren på förstärkaren.
- 7 Tryck på start- eller avspelningsknappen (START eller PLAY)
- 8 Reglera volyminställningen på förstärkaren.
- Tonarmen återgår automatiskt när skivan spelats färdigt.

För att höja nålen under avspelnig **B**

Tryck på tonarmslyften (▲UP).
Starta avspelnigen igen genom att trycka på tonarmslyften (■DOWN).

För att stoppa avspelnigen **C**

Tryck på stopp-knappen.

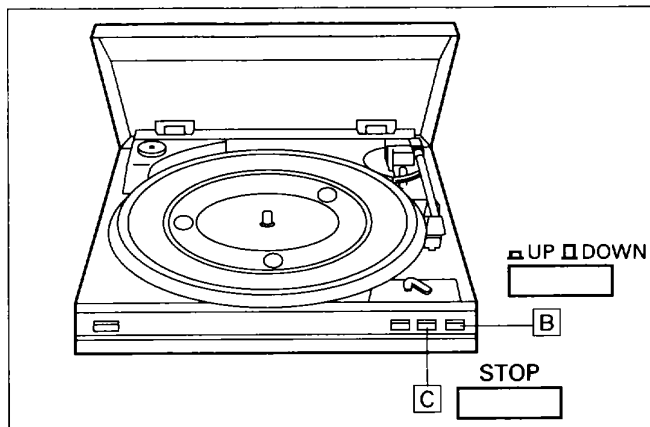
Att tänka på vid användningen

- Snurra/stanna inte skivtallriken manuellt.
- Hindra inte tonarmens rörelse när den återgår automatiskt.
- Tonarmen kan skadas om skivspelaren flyttas eller skakas utan att tonarmen är låst.
- Både skiva och nål kan skadas om böjliga eller skeva skivor används.

MANUELL START **D**

- 1 Efter steg 4 ovan, tryck på tonarmslyften (▲UP).
- 2 Flytta tonarmen till det spår som ska spelas.
 - Skivtallriken börjar snurra.
- 3 Stäng skyddslocket.
- 4 Tryck på tonarmslyften (■DOWN)
 - Tonarmen sänks och avspelnigen börjar.

OPERACIÓN



REPRODUCCIÓN AUTOMÁTICA **A**

- Los discos de 30 cm y 17 cm pueden ser reproducidos automáticamente.
- 1 Abra la cubierta guardapolvo.
 - 2 Coloque el disco en el plato.
 - Coloque el adaptador EP sobre vástago central cuando se reproducen discos de 17 cm.
 - 3 Ajuste el botón SPEED a \blacktriangle 45 o \blacksquare 33.
 - 4 Ajuste el selector SIZE a 17 o 30.
 - 5 Cierra la cubierta guardapolvo.
 - 6 Ajuste el selector de entrada en el amplificador.
 - 7 Presione el botón START o PLAY.
 - 8 Ajuste el control de volumen en el amplificador.
- El brazo fonocaptor retornará automáticamente a la posición de reposo cuando termine el disco.

Para levantar la aguja durante la reproducción **B**

Presione el botón de elevación de brazo (\blacktriangle UP).
Reinicie la reproducción presionando el botón de elevación de brazo (\blacksquare DOWN).

Para parar durante una reproducción **C**

Presione el botón STOP.

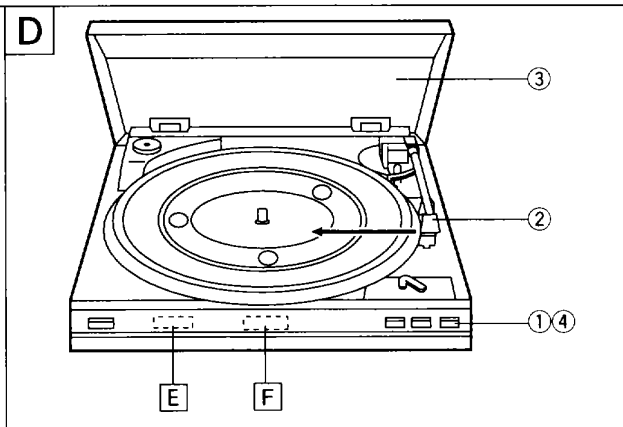
Precauciones cuando se reproducen discos

- No gire o pare el plato manualmente.
- No pare el brazo fonocaptor cuando está retornando automáticamente.
- Moviendo o sacudiendo la unidad sin asegurar el brazo fonocaptor puede dañar el fonocaptor.
- Reproduciendo discos flexibles o muy alabeados puede dañar los discos y la aguja.

REPRODUCCIÓN MANUAL **D**

- 1 Luego del paso 4 anterior, presione el botón de elevación de brazo (\blacktriangle UP).
- 2 Mueva el brazo fonocaptor a la pista que se quiere escuchar.
 - El giradiscos comenzará ahora a girar.
- 3 Cierre la cubierta guardapolvo.
- 4 Presione el botón de elevación de brazo (\blacksquare DOWN).
 - El brazo fonocaptor ahora descenderá en el disco y se iniciará la reproducción.

FUNCIONAMENTO



LEITURA AUTOMÁTICA **A**

- Discos LP de 30 cm. e discos EP de 17 cm. podem ser lidos automaticamente.
- 1 Abra a tampa de protecção contra o pó.
 - 2 Coloque o disco no prato.
 - Coloque o adaptador EP sobre o veio central se quiser ouvir um disco EP de 17 cm.
 - 3 Ajuste o botão de velocidade (SPEED) para \blacktriangle 45 ou \blacksquare 33.
 - 4 Ajuste o selector de tamanho (SIZE) para 17 ou 30.
 - 5 Feche a tampa de protecção contra o pó.
 - 6 Ajuste o selector de entrada existente no amplificador.
 - 7 Carregue no botão de arranque ou leitura (START ou PLAY).
 - 8 Ajuste o controlo de volume existente no amplificador.
- O braço da agulha voltará automaticamente à posição de descanso quando chegar ao fim do disco.

Para levantar a agulha durante a leitura **B**

Carregue no botão de elevação do braço (\blacktriangle UP).
Reinicie a leitura carregando no botão de elevação do braço (\blacksquare DOWN).

Para parar durante a leitura **C**

Carregue no botão de paragem STOP.

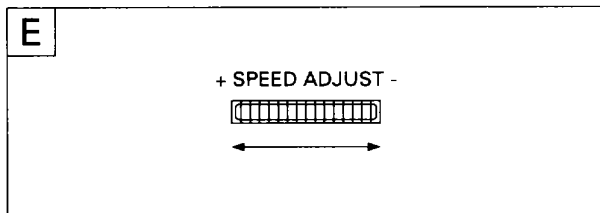
Precauções a observar durante a leitura de discos

- Não rode nem pare o prato manualmente.
- Não pare o braço da agulha durante o movimento automático.
- Deslocar ou agitar a unidade sem prender o braço da agulha pode danificar o mesmo.
- Realizar a leitura de discos flexíveis ou com gravação deficiente pode danificar os discos e a agulha.

LEITURA MANUAL **D**

- 1 Após o passo 4, descrito anteriormente, carregue no botão de elevação do braço (\blacktriangle UP).
- 2 Desloque o braço até à faixa que deseja ouvir.
 - O prato começará a rodar.
- 3 Feche a tampa de protecção contra o pó.
- 4 Carregue no botão de elevação do braço (\blacksquare DOWN).
 - O braço descerá sobre o disco e será iniciada a leitura.

BEDIENING (PL-990)



TOERENTALREGELING - SPEED ADJUST (ENKEL PL-990) **E**

De weergavesnelheid kan op de PL-990 worden bijgesteld.

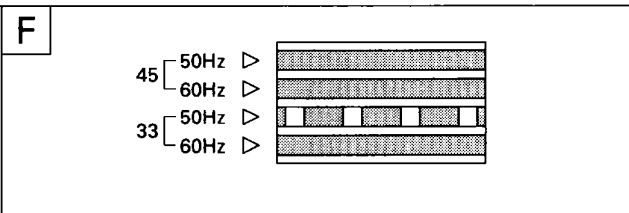
- De snelheid verhoogt als de SPEED ADJUST-knop vooraan op het toestel naar links (+) wordt gedraaid, en verlaagt als de knop naar rechts (-) wordt gedraaid.

• Stroboscopisch venster **F**

Dit wordt bij bediening van de SPEED ADJUST-knop gebruikt om de standaardsnelheid in te stellen (33-1/3 tpm of 45 tpm).

- Wanneer de draaitafel draait, kan men vier streepjespatronen in het stroboscopisch venster zien bewegen.
- Als de SPEED-knop op "45" staat, moet u letten op de twee bovenste streepjespatronen, als de knop op "33" staat, moet u letten op de twee onderste streepjespatronen.
- Als de frequentie van de voor dit toestel gebruikte voeding 50Hz bedraagt, kijkt u naar het streepjespatroon aan de "50 Hz ▷" zijde, en als de frequentie 60Hz bedraagt, kijkt u naar het streepjespatroon aan de "60 Hz ▷" zijde.
- Verdraai de SPEED ADJUST-knop en regel deze zodanig, tot het lijkt of de streepjescode stilstaat.

ANVÄNDNING (PL-990)



HASTIGHETSINSTÄLLNING (ENDAST PL-990) **E**

Avspelningshastigheten kan ändras på PL-990

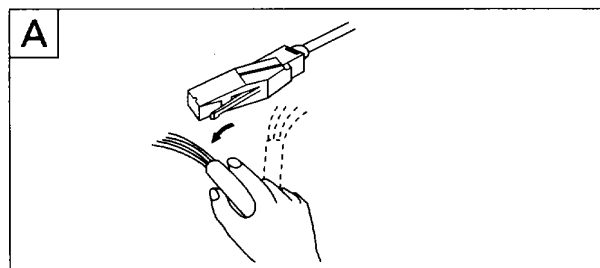
- Hastigheten ökar när SPEED ADJUST-reglaget på fronten vrids åt vänster (+) och den minskar när reglaget vrids åt höger (-).

• Stroboskop **F**

Används för att ställa in normalhastighet (33 1/3 eller 45 varv per minut).

- När skivtallriken snurrar syns fyra linjemönster som rör sig i stroboskopet.
- De två övre linjemönstren används när SPEED-knappen står på 45 och de två undre linjemönstren används när SPEED-knappen står på 33.
- Om skivspelaren är installerad där nätfrekvensen är 50 Hz används linjemönstren vid markeringarna "50 Hz ▷", och vid 60 Hz nätfrekvens används linjemönstren vid markeringarna "60 Hz ▷".
- Vrid SPEED ADJUST-reglaget så att linjemönstret står stilla.

ONDERHOUD



■ De naald reinigen **A**

Een vuile naald resulteert in lawaai en in een slechte geluidskwaliteit. Gebruik een naald-reinigingskit (raadpleeg uw Pioneer-verdeler) en borstel het vuil af in de richting van de pijl.

- Borstel niet in de tegenovergestelde richting of overdwars, want dit kan de naald beschadigen.

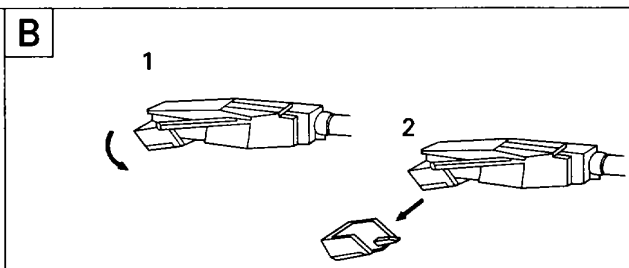
■ De naald vervangen **B**

Als de geluidskwaliteit vermindert, moet u de naald vervangen door een nieuwe (stuknr. PZP1004, raadpleeg uw dichtstbijzijnde, erkende PIONEER-onderhoudscentrum). Verwijder de oude naald door deze zachtjes naar onderen te trekken, en duw de nieuwe naald op haar plaats zoals afgebeeld.

ONDERHOUD VAN BUITENOPPERVLAKKEN

- Gebruik een poetsdoekje of een droog doekje om het stof en vuil af te vegen.
- Als de oppervlakken zeer vuil zijn, moet u deze schoonvegen met een in een vijf of zes keer met water verdunde neutrale reiniger gedrenkt, en daarna goed uitgewrongen zacht doekje. Gebruik geen meubelwas of reinigers.
- Gebruik nooit verdunners, benzeen, insecticidesprays noch enige andere chemische stoffen op of bij dit toestel, want dit zal de oppervlakken aantasten.

UNDERHÅLL



■ Rengöring av nålen **A**

En smutsig nål orsakar brus och försämrar ljudkvaliteten. Använd ett nålrengöringsset (rådfråga PIONEER-handlare) och borsta rent i den riktning som pilen visar.

- Borsta inte i andra riktningen eller i sidled, eftersom nålen då kan skadas.

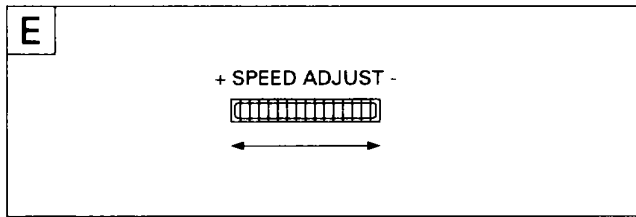
■ Utbyte av nål **B**

Byt nålen mot en ny när ljudkvaliteten blir sämre (modellbeteckning PZP1004, kontakta närmaste PIONEER-handlare). Ta bort den gamla nålen genom att försiktigt dra den nedåt, fäst sedan den nya nålen enligt illustrationen..

YTTRE UNDERHÅLL

- Använd en polertrasa eller en torr trasa för att torka bort damm och smuts.
- Vid kraftig nedsmutsning, fukta en mjuk trasa med neutralt rengöringsmedel utspätt i 5 till 6 delar vatten, vrid ur ordentligt och torka rent. Eftertorka med en torr trasa. Använd inte möbelpolish eller dyl.
- Använd aldrig lösningsmedel, bensin, insektsspray eller andra kemikalier på eller i närheten av apparaten eftersom dessa skadar ytterhöljet.

OPERACIÓN (PL-990)

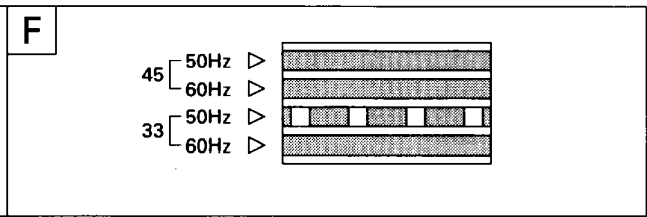


AJUSTE DE LA VELOCIDAD (SOLAMENTE EL PL-990) E

La velocidad puede ajustarse para el PL-990.

- La velocidad aumenta cuando la perilla SPEED ADJUST en la parte delantera es girada hacia la izquierda (+), y disminuye cuando es girada hacia la derecha (-).
- **Ventanilla estroboscópica F**
Esta ventanilla se usa cuando se usa la perilla SPEED ADJUST para ajustar a la velocidad normal (33-1/3 rpm o 45 rpm).
 - Cuando el giradiscos está girando, se pueden ver cuatro patrones de franjas moviéndose en la ventanilla estroboscópica.
 - Cuando el botón SPEED está en "45", preste atención a los dos patrones de franjas en la parte superior, y cuando es "33", preste atención a los dos patrones de franjas en la parte inferior.
 - Cuando la frecuencia de la fuente de alimentación usada para esta unidad es 50 Hz, observe el patrón de franja en el lado de "50 Hz ▷", y cuando la frecuencia es 60 Hz, observe el patrón de franja en el lado de "60 Hz ▷".
 - Gire la perilla SPEED ADJUST y ajuste de modo que el patrón de franja aparezca como si estuviera parado.

FUNCIONAMIENTO (PL-990)

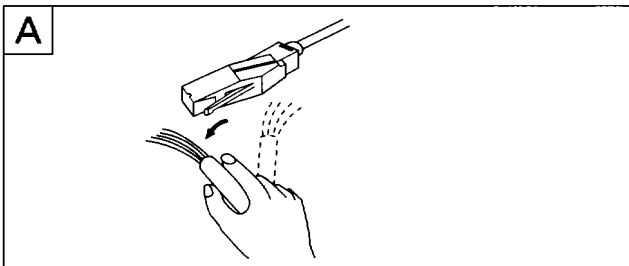


AJUSTAMENTO DE VELOCIDADE (APENAS PL-990) E

A velocidade de leitura pode ser ajustada no PL-990.

- A velocidade aumenta quando o botão de ajustamento de velocidade (SPEED ADJUST) na parte da frente é rodado para a esquerda (+) e diminui quando é rodado para a direita (-).
- **A janela estroboscópica F**
Esta é utilizada quando se usa o botão de ajuste de velocidade (SPEED ADJUST) para definir a velocidade padrão (33-1/3 rpm ou 45 rpm).
 - Quando o prato está em rotação, podem observar-se quatro padrões em forma de linha que se movem na janela estroboscópica.
 - Quando o botão de velocidade (SPEED) estiver em "45", preste atenção aos dois padrões em linha superiores, e quando estiver em "33", preste atenção aos dois padrões em linha inferiores.
 - Quando a frequência de corrente utilizada para esta unidade for de 50 Hz, observe o padrão em linha do lado da inscrição "50 Hz ▷", e quando a frequência for de 60 Hz, observe o padrão em linha do lado da inscrição "60 Hz ▷".
 - Rode o botão de ajustamento de velocidade (SPEED ADJUST) e ajuste para que o padrão em linha pareça ter parado.

MANTENIMIENTO



Limpeza de la aguja A

Una aguja sucia ocasionará ruidos y una pobre calidad de sonido. Utilice un juego de limpieza de aguja (consulte con su concesionario Pioneer) y cepille la suciedad en la dirección de la flecha.

- No cepille en la dirección opuesta o de lado a lado, ya que esto puede dañar la aguja.

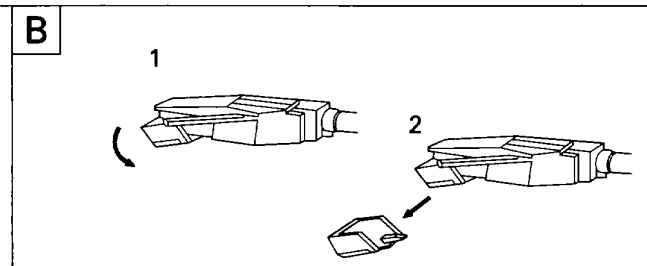
Cambiando la aguja B

Cuando la calidad de sonido disminuye, reemplace la aguja por una nueva (parte No. PZP1004, consulte con un centro de servicio autorizado PIONEER). Retire la aguja usada tirando suavemente hacia abajo, y empuje colocando en posición una aguja nueva.

MANTENIMIENTO DE SUPERFICIES EXTERNAS

- Para quitar la suciedad y tierra utilice un paño de limpieza o paño seco.
- Cuando la superficie está muy sucia, limpie con un paño embebido en algún agente limpiador neutro diluido cinco o seis veces en agua, exprima bien, y luego vuelva a limpiar con un paño seco. No utilice ceras o agentes limpiadores para muebles.
- No utilice diluyentes, bencinas, rociadores de insecticidas ni otros agentes químicos sobre o cerca de esta unidad, ya que puede corroer las superficies.

MANUTENÇÃO



Limpar a aguja A

Uma aguja suja pode causar ruído e uma fraca qualidade de som. Use um kit de limpeza de agulhas (consulte o seu revendedor Pioneer) e escove a sujidade na direcção da seta.

- Não escove na direcção oposta ou para o lado, uma vez que isso pode danificar a agulha.

Substituir a agulha B

Quando a qualidade do som diminuir, substitua a agulha por uma nova (peça Nº PZP1004 - consulte o serviço de assistência autorizado Pioneer mais próximo). Retire a agulha antiga puxando-a para baixo cuidadosamente e empurre a nova agulha até encaixar conforme se mostra na figura.

MANUTENÇÃO DE SUPERFÍCIES EXTERNAS

- Use um tecido de polir ou pano seco para limpar o pó e a sujidade.
- Quando as superfícies estiverem muito sujas, limpe com um pano macio molhado num produto de limpeza neutro diluído cinco ou seis vezes em água e bem torcido e em seguida limpe bem com um pano seco. Não use cera nem produtos de limpeza para mobília.
- Nunca use diluentes, benzina, sprays de insecticida ou outros químicos nesta unidade nem perto da mesma, uma vez que poderão corroer as respectivas superfícies.

FOUTDETECTIE

De meeste problemen kunnen gemakkelijk worden opgelost, zoals beschreven in de onderstaande tabel. Wend u tot uw erkend onderhoudscentrum van PIONEER of tot uw verdeler als het probleem blijft optreden.

Symptoom	Waarschijnlijke oorzaak	Oplossing
Het plateau draait niet.	<ul style="list-style-type: none"> De voedingsstekker zit niet in het stopcontact. De draaitafel is aangesloten op de geschakelde AC-uitgang van de versterker of receiver, maar de hoofdvoeding is uitgeschakeld. De plateauriem zit niet op de riemschijf. 	<ul style="list-style-type: none"> Steek de voedingskabel in de AC-uitgang. Zet de voedingsschakelaar van de versterker of receiver aan. Haak de riem over de riemschijf.
Geen geluid.	<ul style="list-style-type: none"> Slechte verbindingen naar de versterker of receiver toe. Het element of de naald zit niet goed op zijn plaats. De instellingen van de versterker of receiver zijn verkeerd. 	<ul style="list-style-type: none"> Juist aansluiten op de aansluitbussen van de versterker of receiver. Monteer het element of de naald zoals het hoort. Verander de instellingen op de versterker of receiver.
De muziek klinkt hard. De toonarm verspringt.	<ul style="list-style-type: none"> De plaat is stoffig of vuil. De plaat is kromgetrokken of gekrast. Er zit vuil op de stekkers of aansluitbussen. Er zit stof of vuil op de naald. De naald is versleten. 	<ul style="list-style-type: none"> Reinig de plaat met behulp van een reinigingsvloeistof en een zacht doekje. Gebruik een goede plaat. Reinig de stekkers en aansluitbussen met behulp van een draadborstel. Gebruik een naaldborstel om de naald te reinigen. Vervang de naald.
Het geluid is vervormd.	<ul style="list-style-type: none"> Verkeerde aansluitingen. 	<ul style="list-style-type: none"> Aansluiten op de AUX-aansluitbussen van de versterker. Niet in de PHONO-aansluitbussen steken.
Terugkoppeling of "huilend" geluid.	<ul style="list-style-type: none"> Het toonarmelement wordt bekrachtigd door trillingen van de luidsprekers. 	<ul style="list-style-type: none"> Plaats de draaitafel op een stevige ondergrond, buiten het bereik van de luidsprekers.
Brommend of zoemend geluid.	<ul style="list-style-type: none"> Slechte verbindingen naar de versterker of receiver toe. Het element of de naald is niet goed gemonteerd. Storing door een versterker- of receivertransformator, een TV-toestel, een elektrische motor of een ander apparaat. 	<ul style="list-style-type: none"> Aansluiten op de juiste aansluitbussen van de versterker of receiver. Monteer het element of de naald zoals het hoort. Verwijder het toestel van de storingsbron.
Tempo of toonhoogte abnormaal.	<ul style="list-style-type: none"> De instelling van de toerentalkeuzeknop stemt niet overeen met de plaatsnelheid. De riem bevindt zich niet in het midden van de riemschijf. 	<ul style="list-style-type: none"> Regel de toerentalkeuzeknop tot deze overeenstemt met de plaatsnelheid. Haak de riem rond het midden van de riemschijf.
De toonarm komt niet neer op de juiste plaats bij AUTO PLAY-weergave.	<ul style="list-style-type: none"> Het plaatformaat is niet standaard. De instellingen van de formaat-keuzeknop komen niet overeen met het plaatformaat. 	<ul style="list-style-type: none"> Gebruik de MANUAL PLAY-weergave. Stel de formaat-keuzeknop in op het correcte plaatformaat.

SPECIFICATIES

Motortype DC-servomotor
 Aandrijfsysteem Riem-aandrijfsysteem
 Draaisnelheid 2 snelheden: 33-1/3, 45 tpm
 Wow en flutter Niet meer dan 0,25% WRMS
 Signaal-/ruisverhouding Meer dan 50dB (DIN-B)
 Plateau Diameter ø295mm
 Toonarm Dynamische, symmetrische rechte toonarm
 Elementtype MM type
 Vervangnaald PZP1004
 Naald 0,5 mil diamant
 Uitgangsspanning (met vereffeningversterker) 112-270mV
 Naalddruk 3,5 ± 1g
 Stroomvereisten 220V - 240V wisselstroom, 50/60Hz.

Stroomverbruik 2W
 Buitenafmetingen
 PL-J2500 360(B) x 97(H) x 349(D) mm
 PL-990 420(B) x 100(H) x 342(D) mm
 Netto gewicht
 PL-J2500 2,4kg
 PL-990 2,65kg
 Meegeleverd toebehoren
 EP-adapter 1
 Gebruiksaanwijzing 1

OPMERKING:

De specificaties en het ontwerp kunnen het voorwerp uitmaken van eventuele wijzigingen zonder voorafgaande kennisgeving, dit met het oog op het aanbrenge van verbeteringen.

Uitgegeven door Pioneer Electronic Corporation.
 Copyright © 1996 Pioneer Electronic Corporation.
 Alle rechten voorbehouden.

FELSÖKNING

De flesta problem kan enkelt lösas enligt anvisningarna i nedanstående schema. Kontakta en PIONEER-reparatör /återförsäljare om problem skulle kvarstå.

Symtom	Trolig orsak	Åtgärd
Skivtallriken snurrar inte.	<ul style="list-style-type: none"> Nätsladden är inte ansluten. Skivspelaren är ansluten till nätuttag i förstärkare eller receiver som har strömbrytaren avstängd. Drivremmen ligger inte runt drivaxeln. 	<ul style="list-style-type: none"> Anslut nätsladden till vägguttaget. Slå på förstärkarens eller receivers strömbrytare. Placera drivremmen runt drivaxeln.
Inget ljud.	<ul style="list-style-type: none"> Felaktig anslutning till förstärkare eller receiver. Pickup eller nål är inte monterad på rätt sätt. Inställningarna på förstärkaren eller receivern är inte korrekta. 	<ul style="list-style-type: none"> Anslut till rätt uttag på förstärkaren eller receivern. Montera pickup eller nål på rätt sätt. Ändra inställningarna på förstärkaren eller receivern.
Ljudet är brusigt. Tonarmen hoppar.	<ul style="list-style-type: none"> Skivan är dammig eller smutsig. Skivan är skev eller repig. Kontakter eller uttag är smutsiga. Nålen är dammig eller smutsig. Nålen är sliten. 	<ul style="list-style-type: none"> Rengör skivan med rengöringsvätska och mjuk trasa. Använd en felfri skiva. Rengör kontakter och uttag med stålborste. Rengör nålen med en nålborste. Byt nål.
Ljudet är förvrängt.	<ul style="list-style-type: none"> Felaktig anslutning. 	<ul style="list-style-type: none"> Anslut till förstärkarens AUX-ingång. Anslut inte till PHONO-ingång.
Brummande eller tjutande ljud.	<ul style="list-style-type: none"> Pickupen påverkas av vibrationer från högtalarna. 	<ul style="list-style-type: none"> Ställ skivspelaren på ett stabilt underlag och på avstånd från högtalarna.
Surrande eller susande ljud.	<ul style="list-style-type: none"> Dålig anslutning till förstärkare eller receiver. Pickup eller nål är monterad felaktigt. Störningar från förstärkarens eller receivers nättransformator eller från TV-apparat, elmotor eller annan utrustning. 	<ul style="list-style-type: none"> Anslut till rätt uttag på förstärkaren eller receivern. Montera pickup eller nål på rätt sätt. Flytta skivspelaren från störningskällan.
Onormal takt eller tonart.	<ul style="list-style-type: none"> Varvtalsväljaren har inte ställts på rätt hastighet. Drivremmen ligger inte runt mitten av drivaxeln. 	<ul style="list-style-type: none"> Ställ hastighetsväljaren på rätt hastighet. Placera remmen runt drivaxelns mitt.
Tonarmen hamnar inte i rätt läge vid automatisk start.	<ul style="list-style-type: none"> Skivan är inte av standardstorlek. Storleksväljaren har inte ställts på skivans storlek. 	<ul style="list-style-type: none"> Starta manuellt. Ställ in storleksväljaren på skivans storlek.

TEKNISKA DATA

Motor Likström, servomotor
 Drivsystem Remdrift
 Avspelningshastighet 2 hastigheter: 33 1/3 och 45 varv per minut
 Svaj Lägre än 0,25% WRMS
 Signal/brusförhållande Bättre än 50 dB (DIN-B)
 Skivtallrik 295 mm ø
 Tonarm Rak tonarm, dynamiskt balanserad
 Pickup MM
 Utbytesnål PZP1004
 Nål 0,6 mil diamant
 Utgångsspänning (med equalizer förstärkare) 112-270 mV
 Nåltröck 3,5 ± 1 g
 Strömförsörjning ~220-240 V, 50/60 Hz

Effektförbrukning 2 W
 Mått
 PLJ-2500 360(B) x 97(H) x 349(D) mm
 PL-990 420(B) x 100(H) x 342(D) mm
 Vikt
 PLJ-2500 2,4 kg
 PL-990 2,65 kg
 Tillbehör
 EP-adapter 1
 Bruksanvisning 1

OBS:

Tekniska data och utformning kan vid förbättringar komma att ändras utan föregående meddelande.

Published by Pioneer Electronic Corporation.
 Copyright © 1996 Pioneer Electronic Corporation.
 All rights reserved.

LOCALIZACIÓN DE FALLAS

La mayoría de los problemas pueden solucionarse fácilmente, como se describe en esta tabla. Si el problema persiste, consulte a su centro de servicio Pioneer o a su distribuidor.

Síntoma	Causa probable	Remedio
El plato no gira.	<ul style="list-style-type: none"> El enchufe de alimentación está desconectado. La tornamesa está enchufada a una salida de CA encendida del amplificador o receptor, pero la alimentación principal está apagada. La correa del plato no está colocada en el tensor. 	<ul style="list-style-type: none"> Enchufe el cordón de alimentación en la toma de CA. Encienda el interruptor de alimentación del amplificador o receptor. Enganche la correa en el tensor.
No hay sonido.	<ul style="list-style-type: none"> Conexiones flojas en el amplificador o receptor. El cartucho o la aguja no están instalados correctamente. Los ajustes del amplificador o receptor no son los correctos. 	<ul style="list-style-type: none"> Conecte las tomas correctas en el amplificador o receptor. Instale correctamente el cartucho o la aguja. Cambie los ajustes en el amplificador o receptor.
La música suena ruidosamente. El brazo "rasca".	<ul style="list-style-type: none"> El disco está sucio o con polvo. El disco está rayado. Suciedad en tomas o enchufes. Polvo o suciedad en la aguja. La aguja está gastada. 	<ul style="list-style-type: none"> Limpie el disco, usando líquido de limpieza y un paño suave. Use un disco en buen estado. Limpie los enchufes y las tomas, usando una escobilla de alambre. Use una escobilla suave para limpiar la aguja. Reemplace la aguja.
El sonido está distorsionado.	<ul style="list-style-type: none"> Conexiones incorrectas. 	<ul style="list-style-type: none"> Conecte a las tomas AUX del amplificador. No conecte a las tomas PHONO.
Realimentación o ruido de "chillidos".	<ul style="list-style-type: none"> El cartucho del brazo está siendo excitado por las vibraciones de los altavoces. 	<ul style="list-style-type: none"> Coloque la tornamesa sobre un soporte sólido lejos de los altavoces.
Ruidos de zumbidos.	<ul style="list-style-type: none"> Conexiones flojas en el amplificador o receptor. El cartucho o la aguja no están correctamente instalados. Hay interferencia desde el transformador del amplificador o receptor, aparato de TV, motor eléctrico, u otros artefactos. 	<ul style="list-style-type: none"> Conecte las tomas correctas del amplificador o receptor. Instale correctamente el cartucho o la aguja. Aléjese de la fuente de interferencias.
Tiempo o paso anormal.	<ul style="list-style-type: none"> El ajuste del selector de velocidad no está de acuerdo con el tamaño del disco. La correa no está en el centro del tensor. 	<ul style="list-style-type: none"> Ajuste el selector de velocidad de manera que corresponda con la velocidad del disco. Enganche la correa en el centro del tensor.
Al usar el procedimiento de Reproducción automática, el brazo no baja en la posición correcta.	<ul style="list-style-type: none"> El tamaño del disco no es standard. La posición del selector de tamaño no corresponde al tamaño del disco. 	<ul style="list-style-type: none"> Use el procedimiento de reproducción manual. Coloque el selector de tamaño de manera que corresponda al del disco.

ESPECIFICACIONES

Tipo de motor Motor servo de CC
 Sistema de impulsión Sistema de impulsión por correa
 Velocidad de rotación 2 velocidades: 33-1/3, 45 rpm
 Fluctuación y trémolo No más de 0,25% de potencia eficaz (WRMS)
 Relación señal/ruido Más de 50 dB (DIN-B)
 Plato Diámetro ø 295 mm
 Brazo de fonocaptor Brazo de tubo recto de equilibrio dinámico
 Tipo de cartucho Tipo MM
 Cambio de aguja PZP1004
 Aguja Diamante de 0,6 mil
 Voltaje de salida (con amplificador ecualizador) 112-270 mV
 Presión de aguja 3,5 g ±1 g
 Requerimientos de alimentación CA 220-240 V, 50/60 Hz

Consumo de alimentación 2 W
 Dimensiones externas
 PL-J2500 360 (An) x 97 (Al) x 349 (Pr) mm
 PL-990 420 (An) x 100 (Al) x 342 (Pr) mm
 Peso neto
 PL-J2500 2,4 kg
 PL-990 2,65 kg
 Accesorios suministrados
 Adaptador EP 1
 Manual de Instrucciones 1

NOTA:

Las especificaciones y el diseño están sujetos a posibles modificaciones debidas a futuras mejoras.

DETECÇÃO E RESOLUÇÃO DE PROBLEMAS

A maior parte dos problemas poderá ser facilmente resolvida, conforme se descreve no quadro. Se os problemas persistirem, consulte o seu revendedor ou o serviço de assistência autorizado da PIONEER.

Sintoma	Causa provável	Solução
O prato não roda.	<ul style="list-style-type: none"> Ficha desligada da corrente O gira-discos está ligado a uma tomada AC ligada ao amplificador ou receptor, mas a corrente está desligada. A correia do prato não está na polia. 	<ul style="list-style-type: none"> Ligue a ficha a uma tomada AC Ligue o interruptor do amplificador ou receptor Engate a correia na polia.
Não se ouve som.	<ul style="list-style-type: none"> Ligações fracas com o amplificador ou receptor. Cabeça ou agulha não está instalado correctamente. Ajustes do amplificador ou receptor não estão correctas. 	<ul style="list-style-type: none"> Ligue aos jacks correctos do amplificador ou receptor Instale a cabeça ou agulha correctamente. Altere os ajustes do amplificador ou receptor.
A música apresenta ruídos. O braço da agulha salta.	<ul style="list-style-type: none"> O disco está com pó ou sujidade O disco está torto ou riscado Existe sujidade nas tomadas ou jacks Pó ou sujidade na agulha Agulha desgastada 	<ul style="list-style-type: none"> Limpe o disco, usando líquido de limpeza e um pano macio Use um bom disco Limpe as fichas e jacks, usando uma escova de arame Use uma escova própria para limpar a agulha Substitua a agulha
O som está distorcido.	<ul style="list-style-type: none"> Ligações incorrectas. 	<ul style="list-style-type: none"> Ligue aos jacks do amplificador assinalados com AUX Não ligue aos jacks PHONO.
Ruídos agudos ou de feedback.	<ul style="list-style-type: none"> Cabeça do braço da agulha está a ser excitado com vibrações da coluna de som. 	<ul style="list-style-type: none"> Coloque o gira-discos numa base sólida, longe das colunas de som.
Ruídos graves ou zumbidos.	<ul style="list-style-type: none"> Ligações fracas com o amplificador ou receptor. Cabeça ou agulha não está instalada correctamente. Interferências do transformador do amplificador ou receptor, do aparelho de televisão, de um motor eléctrico ou de outro electrodoméstico. 	<ul style="list-style-type: none"> Ligue aos jacks correctos do amplificador ou receptor. Instale a cabeça ou agulha correctamente. Afaste da fonte de interferência.
Ritmo ou tom anormal.	<ul style="list-style-type: none"> O selector de velocidade não está ajustado para a velocidade do disco. A correia não está no centro da polia. 	<ul style="list-style-type: none"> Ajuste o selector de velocidade de forma a que se adapte à velocidade do disco. Engate a correia no centro da polia.
O braço da agulha não pousa na posição correcta ao usar o procedimento AUTO PLAY.	<ul style="list-style-type: none"> O tamanho do disco não é o tamanho padrão. Os ajustes do selector de tamanho não se adaptam ao tamanho do disco. 	<ul style="list-style-type: none"> Use o procedimento de leitura manual (MANUAL PLAY). Ajuste o selector de tamanho para que se adapte ao tamanho do disco.

ESPECIFICAÇÕES

Tipo de motor Servo motor DC
 Sistema de tracção Sistema de tracção por correia
 Velocidade de rotação 2 velocidades: 33-1/3, 45 rpm
 Oscilações Não superior a 0,25% WRMS
 Taxa S/N Superior a 50 dB (DIN-B)
 Prato Diâmetro: 295 mm.
 Braço de agulha Braço de tubo direito com balanço dinâmico
 Tipo de cabeça Tipo MM
 Agulha de substituição PZP1004
 Agulha Diamante de 0,6 mil.
 Voltagem de saída (com amplificador equalizador) 112-270 mV
 Pressão da agulha 3,5 ± 1 g.
 Exigências em termos de corrente AC 220-240 V 50/60 Hz

Consumo de corrente 2 W
 Dimensões externas
 PL-J2500 360(L) x 97 (A) x 349 (P) mm.
 PL-990 420(L) x 100(A) x 342(P) mm.
 Peso líquido
 PL-J2500 2,4 kg
 PL-990 2,65 kg
 Acessórios fornecidos
 Adaptador EP 1
 Manual de instruções 1

NOTA:

Especificações e concepção sujeitos a possíveis alterações sem aviso prévio, devido a melhoramentos.

Publicado por Pioneer Electronic Corporation.
 "Copyright" © 1996 Pioneer Electronic Corporation.
 Todos os direitos reservados.

POWER-CORD CAUTION

Handle the power cord by the plug. Do not pull out the plug by tugging the cord and never touch the power cord when your hands are wet as this could cause a short circuit or electric shock. Do not place the unit, a piece of furniture, etc., on the power cord, or pinch the cord. Never make a knot in the cord or tie it with other cords. The power cords should be routed such that they are not likely to be stepped on. A damaged power cord can cause fire or give you an electrical shock. Check the power cord once in a while. When you find it damaged, ask your nearest PIONEER authorized service center or your dealer for a replacement.

NOTE IMPORTANTE SUR LE CÂBLE D'ALIMENTATION

Tenir le câble d'alimentation par la fiche. Ne pas débrancher la prise en tirant sur le câble et ne pas toucher le câble avec les mains mouillées. Cela risque de provoquer un court-circuit ou un choc électrique. Ne pas poser l'appareil ou un meuble sur le câble. Ne pas pincer le câble. Ne pas faire de noeud avec le câble ou l'attacher à d'autres câbles. Les câbles d'alimentation doivent être posés de façon à ne pas être écrasés. Un câble abîmé peut provoquer un risque d'incendie ou un choc électrique. Vérifier le câble d'alimentation de temps en temps. Contacter le service après-vente PIONEER le plus proche ou le revendeur pour un remplacement.

VORSICHT MIT DEM NETZKABEL

Fassen Sie das Netzkabel immer am Stecker. Ziehen Sie nicht am Kabel selbst, und fassen Sie das Netzkabel niemals mit nassen Händen an, da dies einen Kurzschluß oder elektrischen Schlag verursachen kann. Stellen Sie nicht das Gerät, Möbelstücke o.ä. auf das Netzkabel; sehen Sie auch zu, daß es nicht eingeklemmt wird. Machen Sie niemals einen Knoten in das Netzkabel, und binden Sie es nicht mit anderen Kabeln. Das Netzkabel sollte so gelegt werden, daß niemand darauf tritt. Ein beschädigtes Netzkabel kann einen Brand oder elektrischen Schlag verursachen. Prüfen Sie das Netzkabel von Zeit zu Zeit. Sollte es beschädigt sein, wenden Sie sich an Ihre nächste autorisierte PIONEER-Kundendienststelle oder Ihren Händler, um es zu ersetzen.

AVVERTIMENTO RIGUARDANTE IL FILO DI ALIMENTAZIONE

Prendete sempre il filo di alimentazione per la spina. Non tiratelo mai agendo per il filo stesso e non toccate mai il filo con le mani bagnate, perchè questo potrebbe causare cortocircuiti o scosse elettriche. Non collocate l'unità, oppure dei mobili sopra il filo di alimentazione e controllate che lo stesso non sia premuto. Non annodate mai il filo di alimentazione nè collegatelo con altri fili. I fili di alimentazione devono essere collocati in tal modo che non saranno calpestati. Un filo di alimentazione danneggiato potrebbe causare incendi o scosse elettriche. Controllate il filo di alimentazione regolarmente. Quando localizzate un eventuale danno, rivolgetevi al più vicino centro assistenza autorizzato della PIONEER oppure al vostro rivenditore per la sostituzione del filo di alimentazione.

France : tapez 36 15 PIONEER

WAARSCHUWING NETSNOER

Pak het netsnoer beet bij de stekker. Trek de stekker er niet uit door aan het snoer te trekken en trek nooit aan het netsnoer met natte handen aangezien dit kortsluiting of een elektrische schok tot gevolg kan hebben. Plaats geen toestel, meubelstuk o.i.d. op het netsnoer, en klem het niet vast. Maak er nooit een knoop in en verbind het evenmin met andere snoeren. De netsnoeren dienen zo te worden geleid dat er niet per ongeluk iemand op gaat staan. Een beschadigd netsnoer kan brand of een elektrische schok veroorzaken. Controleer het netsnoer af en toe. Wanneer u de indruk krijgt dat het beschadigd is, dient u bij uw dichtstbijzijnde erkende PIONEER onderhoudscentrum of uw dealer een nieuw snoer te kopen.

VAR FÖRSIKTIG MED NÄTSLADDEN

Håll endast i stickkontakten. Dra inte ut kontakten ur el-uttaget genom att hålla i sladden. Rör aldrig kabel eller stickkontakt med våta händer, eftersom detta kan resultera i kortslutning eller elektrisk stöt. Ställ inte apparater eller andra saker, t.ex. möbler, ovanpå nätsladden. Slå inte knutor på kabeln och vira inte ihop den med andra kablar. Dra nätsladdarna så det inte finns risk att man trampar på dem. Om en nätsladd skadas finns det risk för eld eller elektrisk stöt. Kontrollera nätsladden med jämna mellanrum. Om du upptäcker skador på den bör du kontakta din närmaste auktoriserade PIONEER-serviceverkstad eller din återförsäljare och få den utbytt.

PRECAUCIONES CONCERNIENTES A LA MANIPULACIÓN DEL CABLE DE ALIMENTACIÓN

Tome el cable de alimentación por la clavija. No extraiga la clavija tirando del cable. Nunca toque el cable de alimentación cuando sus manos estén mojadas, ya que esto podría causar cortocircuitos o descargas eléctricas. No coloque la unidad, algún mueble, etc., sobre el cable de alimentación. Asegúrese de no hacer nudos en el cable ni de unirlo a otros cables. Los cables de alimentación deberán ser dispuestos de tal forma que la probabilidad de que sean pisados sea mínima. Una cable de alimentación dañado podrá causar incendios o descargas eléctricas. Revise el cable de alimentación está dañado, solicite el reemplazo del mismo al centro de servicio autorizado PIONEER más cercano, o a su distribuidor.

PRECAUÇÕES COM O CABO DE ALIMENTAÇÃO

Manuseie o cabo de alimentação pela ficha. Não retire a ficha da tomada puxando pelo cabo e nunca toque o cabo de alimentação com as mãos molhadas pois isso pode causar um curto circuito ou choque eléctrico. Não coloque a unidade, uma peça da mobília, etc., sobre o cabo de alimentação, ou comprima o mesmo de qualquer forma. Nunca faça um nó no cabo ou amarre-o com outros cabos. Os cabos de alimentação devem ser posicionados de modo a não serem pisados. Um cabo de alimentação danificado pode provocar um incêndio ou um choque eléctrico nas pessoas. Não deixe de verificar o cabo de alimentação de vez em quando. Ao sentir que o mesmo esteja danificado, peça a sua substituição ao centro de assistência técnica autorizado mais próximo da PIONEER ou ao seu representante.

Published by Pioneer Electronic Corporation.
Copyright © 1996 Pioneer Electronic Corporation.
All rights reserved.

PIONEER ELECTRONIC CORPORATION 4-1, Meguro 1-Chome, Meguro-ku, Tokyo 153, Japan

PIONEER ELECTRONICS [USA] INC. P.O. BOX 1540, Long Beach, California 90801-1540

PIONEER ELECTRONICS OF CANADA, INC. 300 Allstate Parkway, Markham, Ontario L3R 0P2, Canada

PIONEER ELECTRONIC [EUROPE] N.V. Haven 1087, Keetberglaan 1, 9120 Melsele, Belgium TEL: 03/570.05.11

PIONEER ELECTRONICS AUSTRALIA PTY. LTD. 178-184 Boundary Road, Braeside, Victoria 3195, Australia, TEL: [03] 9586-6300

PIONEER ELECTRONICS DE MEXICO S.A. DE C.V. San Lorenzo Num 1009 3er piso Desp. 302 Col. Del Valle, Mexico D.F. C.P. 03100 TEL: 5-688-52-90